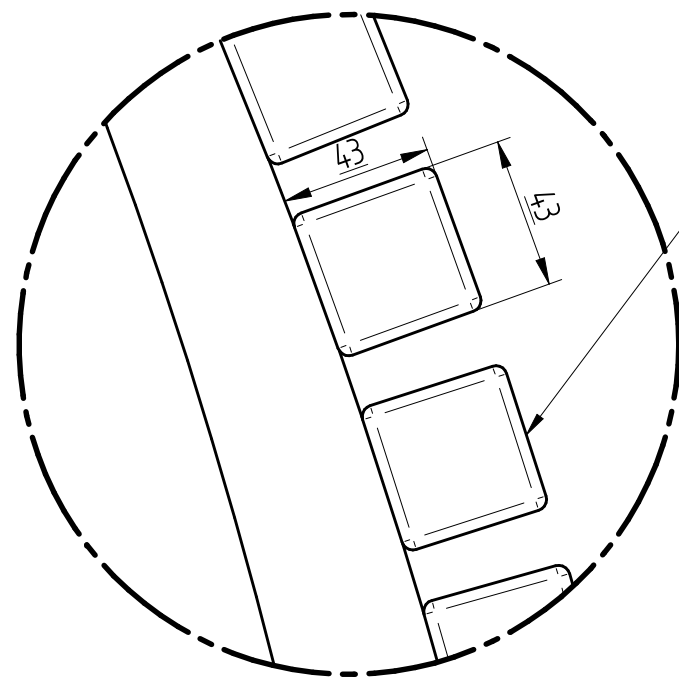
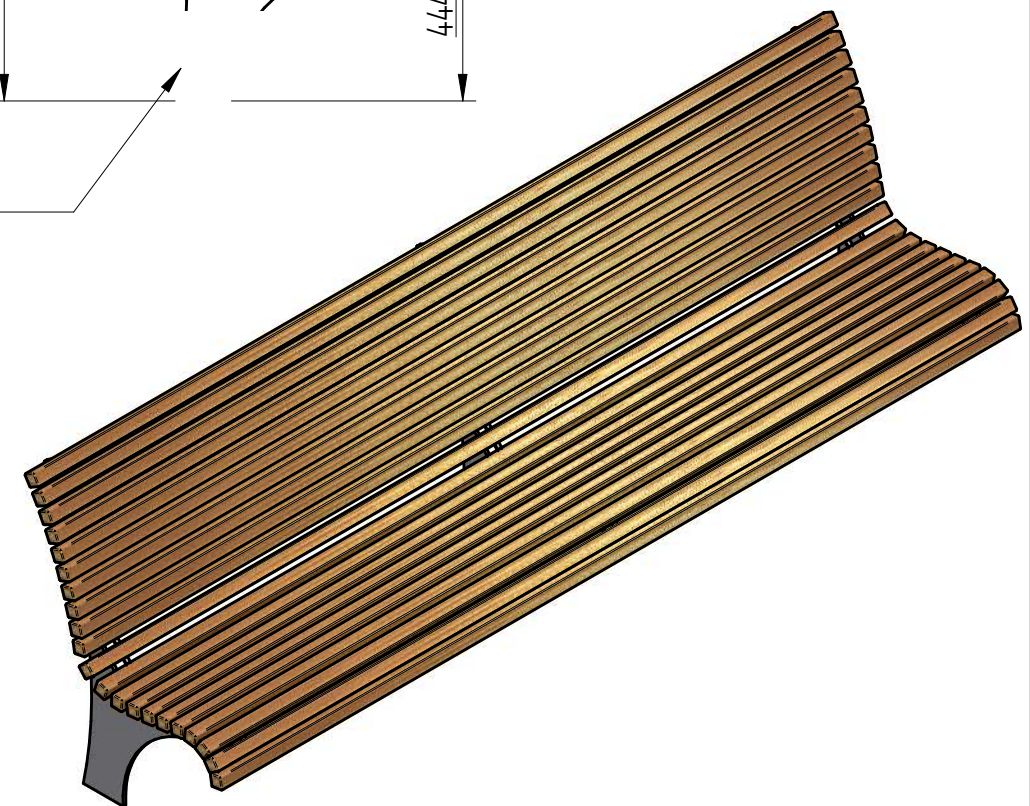


stal kwasoodporna szlifowana
gatunek 304

lub

stal cynkowana
i lakierowana proszkowo



Drewno IROKO
grubość 43mm
olejowane z barwnikiem

DETAIL A



PUCZYŃSKI - mała architektura

Ul. Robotnicza 31 05-800 Pruszków tel: 22 7586693 e-mail: info@puczynski.pl internet: www.puczynski.pl

	Konstruował	Sprawdził	Rysował	Nr zespołu	
Nazwisko	M. Puczyński	M. Puczyński	M. Puczyński	19-04-55	
Podpis				Skala	Format
Data	10/2015		10/2015	1:5	DFT

Nazwa części

Ławka

Autor projektu zgodnie z Ustawą o prawie autorskim i prawach pokrewnych z dnia 04.02.1994r. (Dz.U. 2006 Nr 90 poz. 631 z późn. zmianami) zastrzega sobie prawa autorskie.