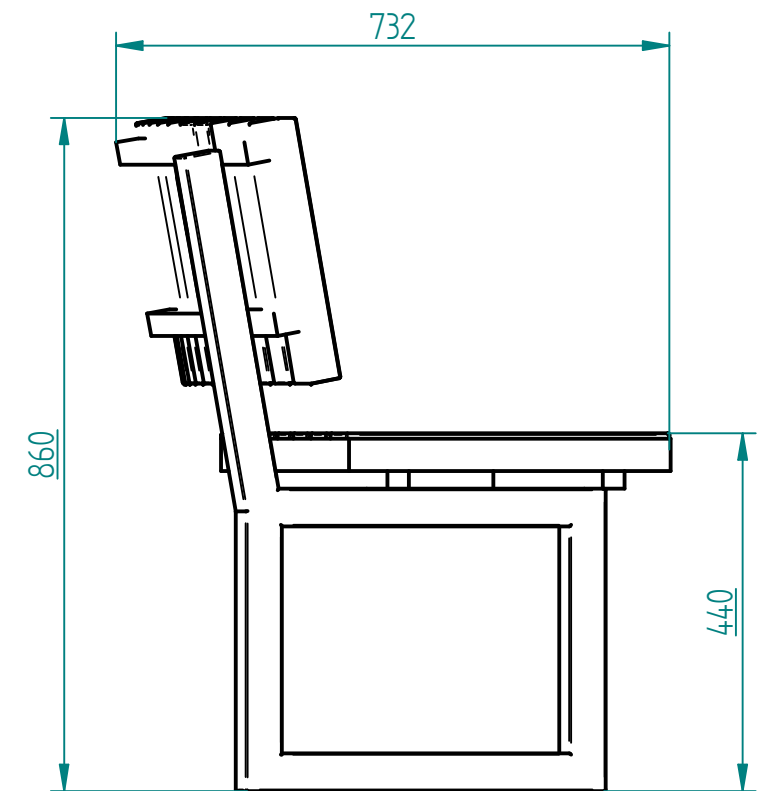
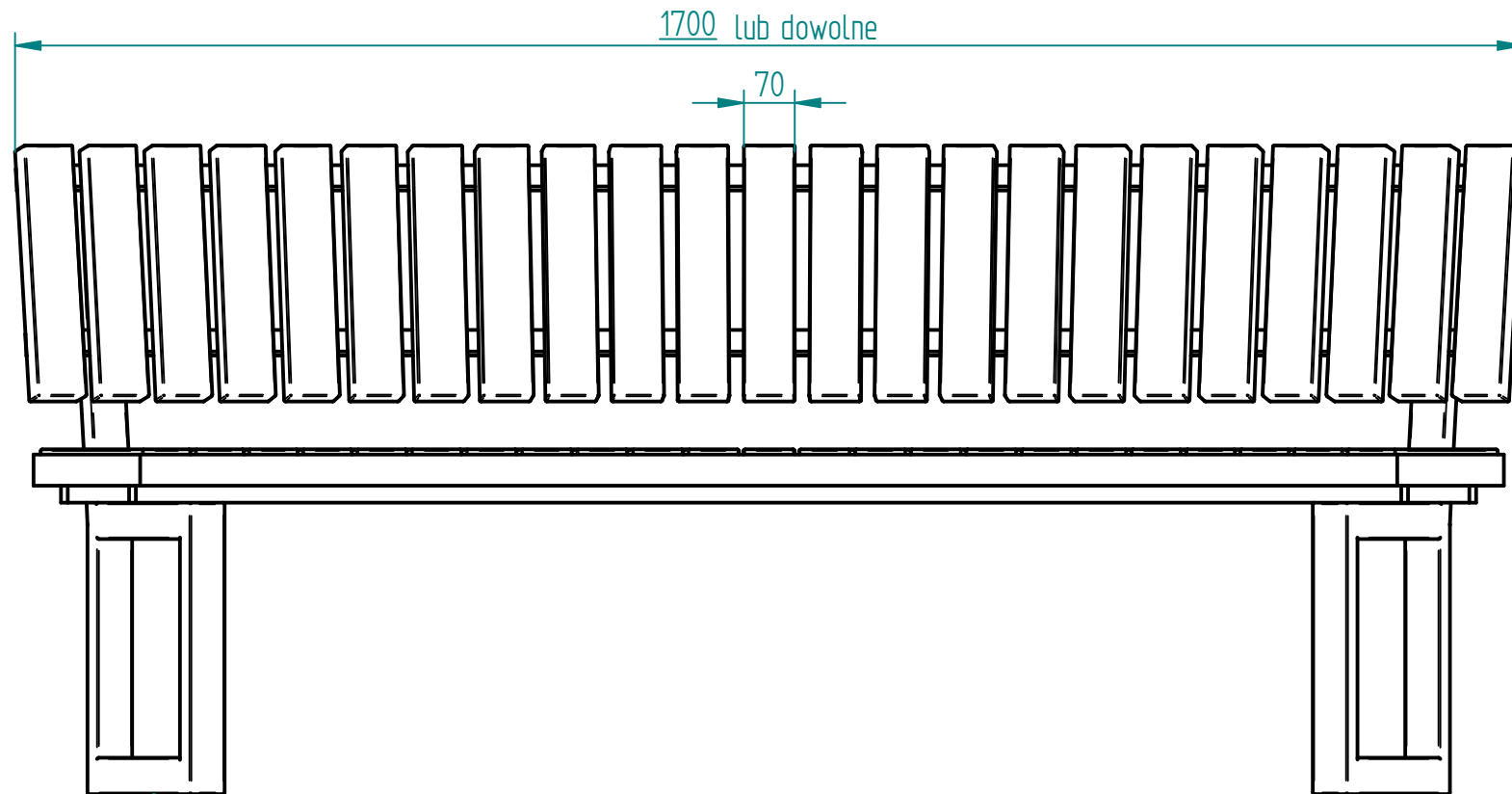


| Historia zmian | | | |
|----------------|------|------|-------------|
| LP | Opis | Data | Zatwierdził |
| | | | |



- instalacja wg podłoża i wskazań producenta:
- przykręcane (tylko lity beton)
 - przedłużone nogi o 12cm i przykręcanie do fundamentu
 - przedłużone nogi i fundamentowane



Drewno IROKO
grubość 43mm
olejowane z barwnikiem

stal cynkowana ogniowo i lakierowana proszkowo
lub

stal kwasoodporna w gat. 304 szlifowana lub lakierowana

| | | |
|--|--|---|
| 28.12.2017 | Imię, Nazwisko: |  PUCZYŃSKI mała architektura |
| Projektował: | Mariusz | |
| Rysował: | Mariusz | |
| Sprawdził: | Mariusz | |
| 05-800 Pruszków ul. Robotnicza 31 tel. 22 7586693 info@puczynski.pl www.puczynski.pl | | Nazwa pliku: Nr: ławka po łuku |
| rozmiar: A3 | Numer rysunku: DFT: 19-04-37.dft | zm.: |
| | | 19-04-37.asm |
| Skala arkusza: 1:10 | | Masa: 0,000 kg |
| | | Arkusz 1 z 1 |