

#### Materiały

#### Stal:

Stal kwasoodporna 304 szlifowana

Stal kwasoodporna 304 lakierowana proszkowo wg palety RAL

Stal kwasoodporna 316

Stal typu Corten

#### Dodatki

Lakierowanie stali kwasoodpornej według palety RAL

Logo wycinane w drewnie lub stali

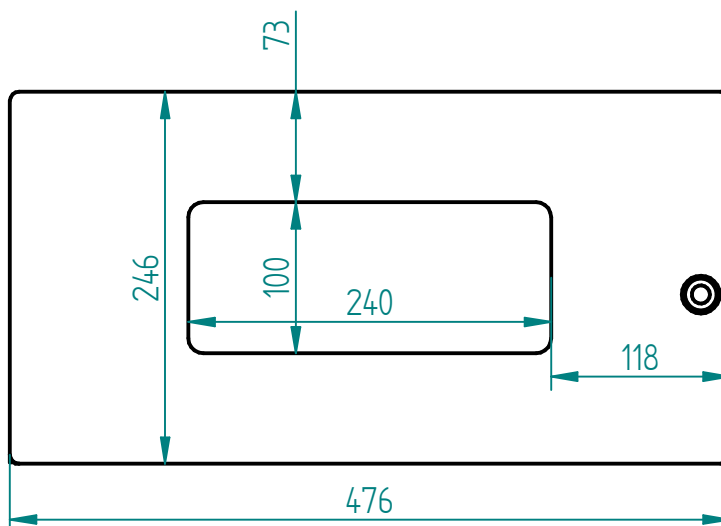
Popielniczka bezpieczna (pojemnik) z przetłoczonym i perforowanym dekle

#### Montaż

Fundamentowane

Przykręcane

Wolnostojące



22.01.2019	Imię, Nazwisko:	 <b>PUCZYŃSKI</b> <b>mała architektura</b>
Projektował:	<i>Mariusz Puczyński</i>	
Rysował:	<i>Michał MIKURENDA</i>	
Sprawdził:	<i>Mariusz Puczyński</i>	
05-800 Pruszków ul. Robotnicza 31 tel.: 22 7586693 info@puczynski.pl www.puczynski.pl		Nazwa pliku: <b>kosz 18-07-19</b>
roz.: <b>A3</b>	Numer rysunku: <b>DFT: 18-07-19.dft</b>	zm.:
		<b>18-07-19.asm</b>
Skala arkusza: 1:5		Masa: 0.000 kg
		Arkusz 1 z 1