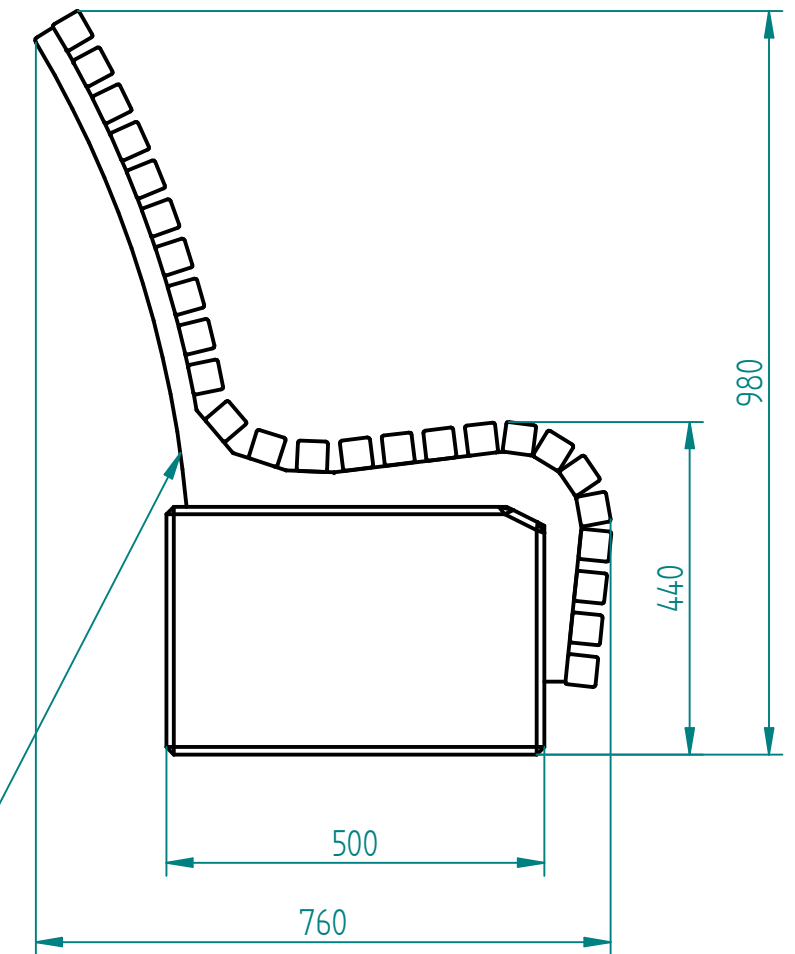


Historia zmian			
LP	Opis	Data	Zatwierdził



beton architektoniczny jasnoszary
(opcjonalnie barwiony w masie)

Drewno egzotyczne IROKO
grubość deski 43mm
olejowane z barwnikiem lub bez

Stal cynkowana i lakierowana proszkowo
lub
Stal kwasoodporna 304/316 (szlifowana lub lakierowana)
lub
Stal typu CORTEN

SOLID EDGE RESELLER COPY

09.09.2017	Imię, Nazwisko:	 PUCZYŃSKI mała architektura
Projektował:	Mariusz	
Rysował:	Mariusz	
Sprawdził:	Mariusz	
05-800 Pruszków ul. Robotnicza 31 tel.: 22 7586693 info@puczynski.pl www.puczynski.pl		Nazwa pliku: Nr: 02-04-02 ławka
rozmiar:	A3	Numer rysunku: DFT: 18-04-60.dft
		18-04-60.asm
Skala arkusza: 1:10		Masa: 0,000 kg
		Arkusz 1 z 1