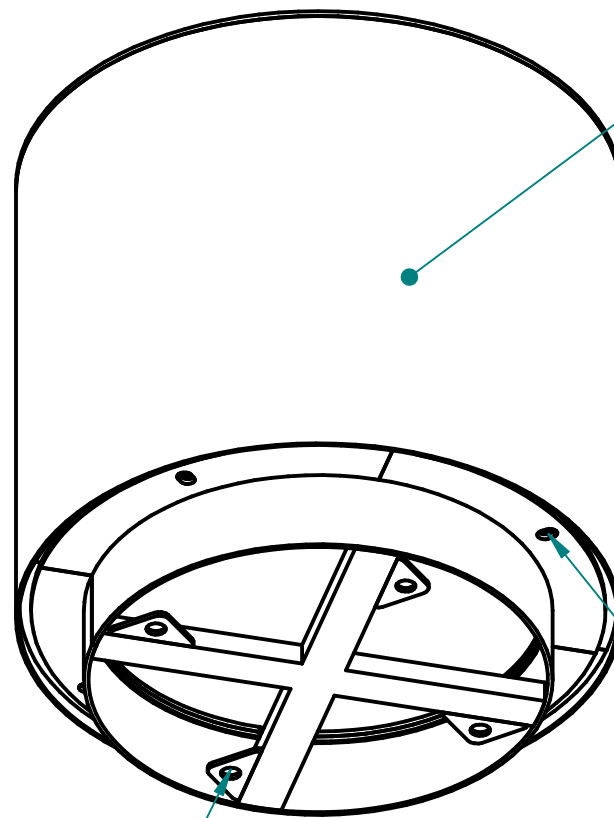
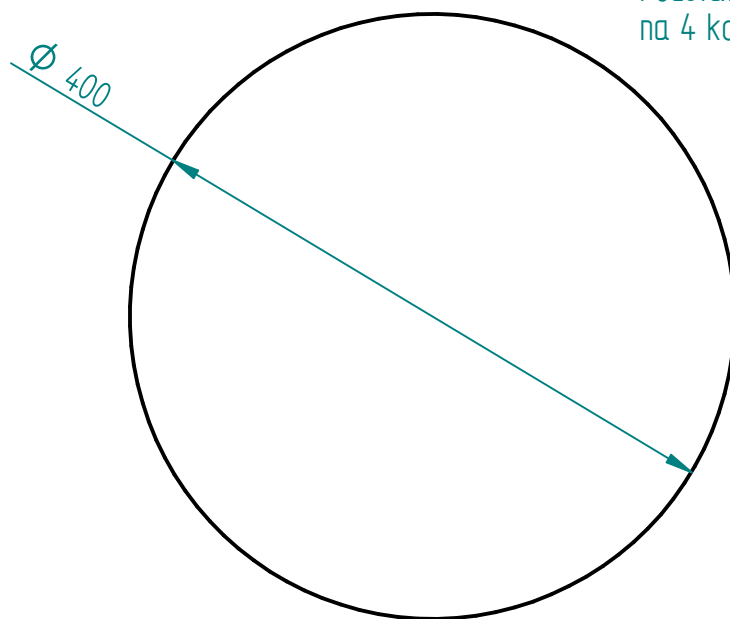


Podstawa montowana do podłoża na 4 kotki 8x60mm



Stal cynkowana ogniowo i lakierowana proszkowo (certyfikat Qualisteelcoat) wg palety RAL lub  
Stal kwasoodporna 304 szlifowana lub lakierowana proszkowo wg palety RAL

Korpus przykręcany do zakotkowanej podstawy



25.08.2022	Imię, Nazwisko:	 <b>PUCZYŃSKI</b> mała architektura
Projektował:	Mariusz Puczyński	
Rysował:	Mariusz Puczyński	
Sprawdził:	Mariusz Puczyński	
05-800 Pruszków ul. Robotnicza 31 tel.: 22 7586693 info@puczynski.pl www.puczynski.pl		Nazwa pliku: <b>Ława</b>
rozmiar:	Numer rysunku:	zm.:
A3	DFT: 18-02-83_03_400_instal.dft	
18-02-83_03_400.asm		
Skala arkusza:	1:5	Masa: 17.040 kg
		Arkusz 1 z 1