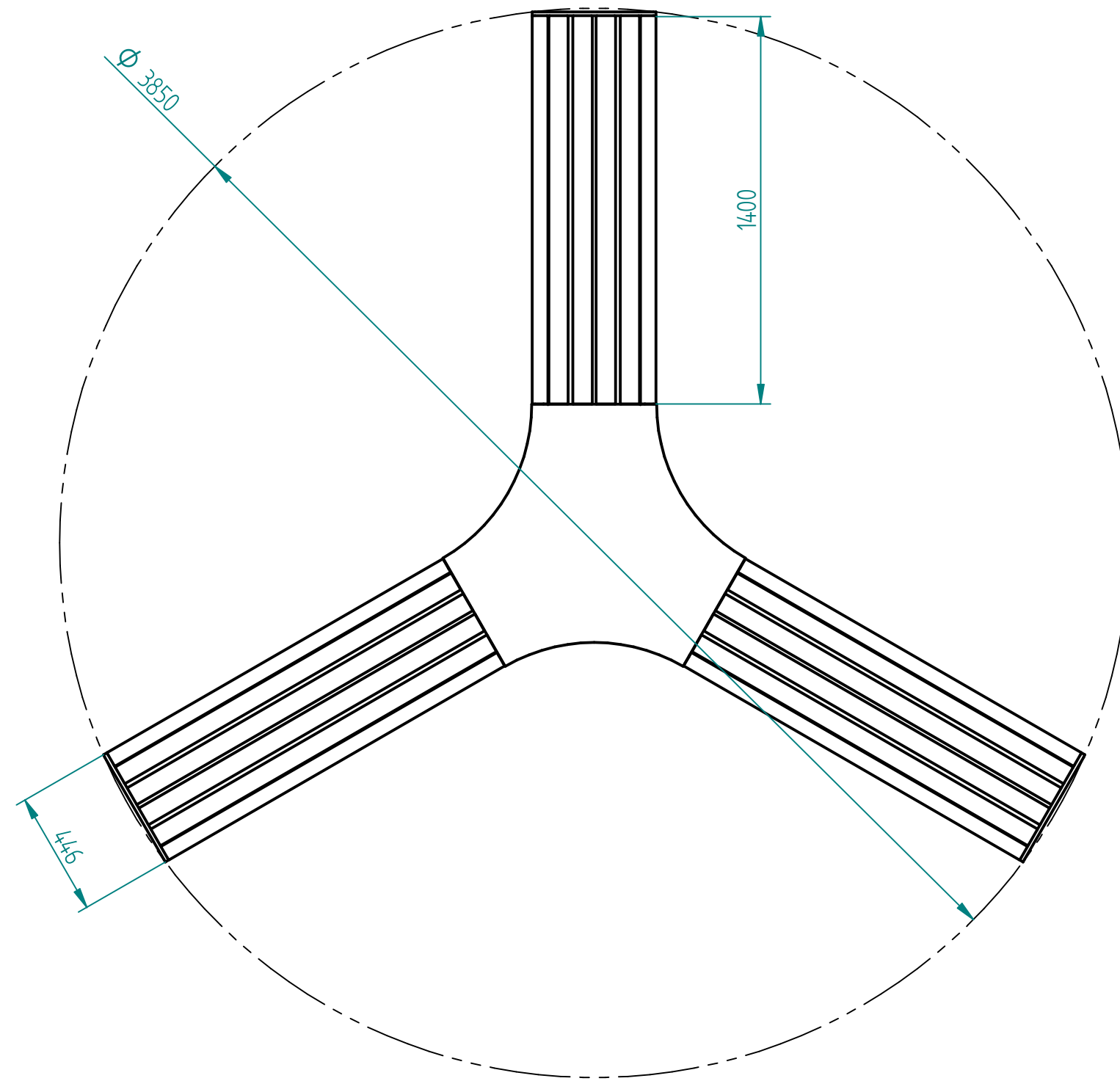
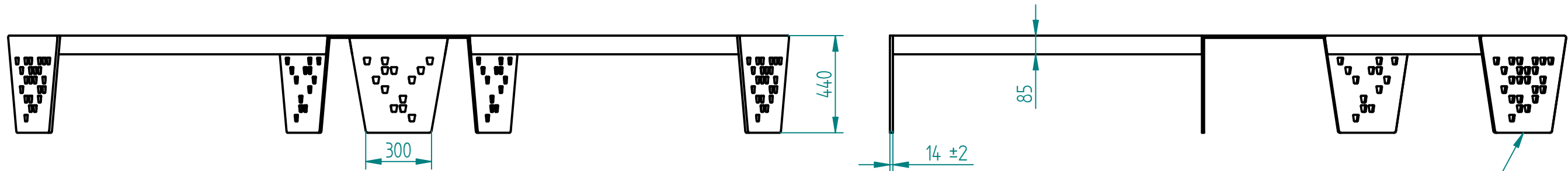


Historia zmian			
LP	Opis	Data	Zatwierdził



- instalacja wg podłoża i wskazań producenta:
- wolno stojąca (gumowe lub regulowane stopki)
 - przykręcane
 - przedłużone nogi o 12cm i przykręcanie do fundamentu
 - przedłużone nogi i fundamentowane



16.08.2018	Imię, Nazwisko:	 PUCZYŃSKI mała architektura
Projektował:	Mariusz	
Rysował:	Mariusz	
Sprawdził:	Mariusz	
05-800 Pruszków ul. Robotnicza 31 tel.: 22 7586693 info@puczynski.pl www.puczynski.pl		Nazwa pliku: Nr: Ława trójramienna
roz.: A3	Numer rysunku: DFT: 18-02-08.dft	zm.:
		18-02-08.asm
Skala arkusza: 1:20	Masa: 0,000 kg	Arkusz 1 z 1