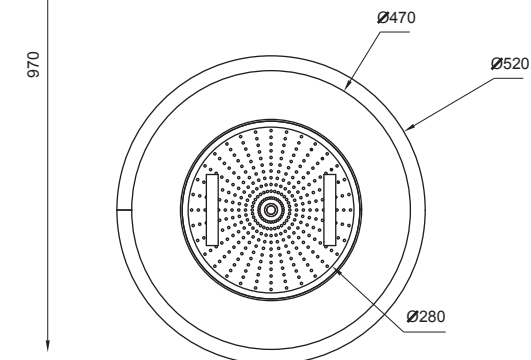
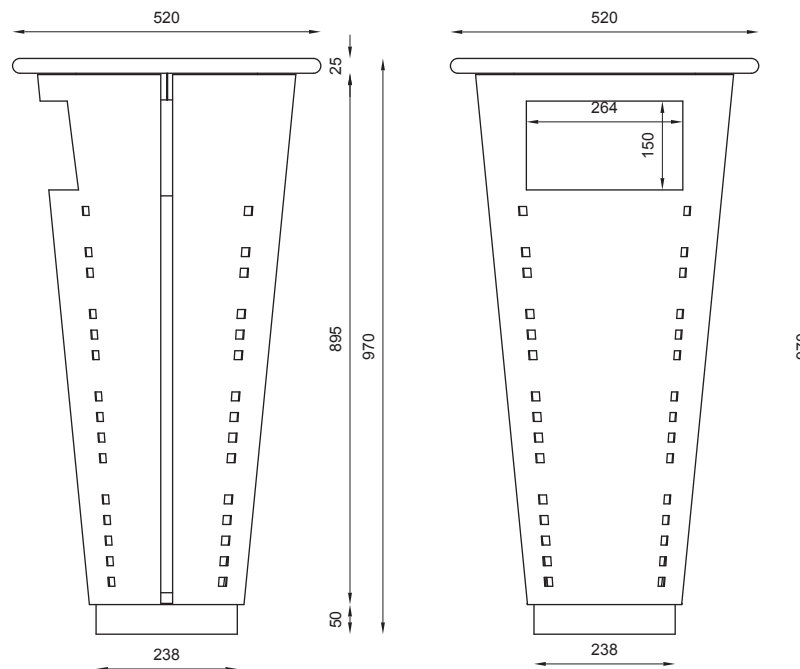


nr katalogowy / catalogue no.

13-07-25

kosz / litter bin



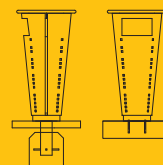
MATERIAŁY / MATERIALS

- . blacha ze stali kwasoodpornej
- . stainless steel plate

WYMIARY / SIZE

- . średnica / diameter
520mm
- . wysokość / height
970mm
- . pojemność / capacity
50l

MONTAŻ / ASSEMBLY



kotwy / anchor fixings wkręty / screws

lub element wolno stojący / or free standing element

INFORMACJE DODATKOWE / OTHER INFORMATION

- . dostępna wersja bez popielnicy
- . version without ashtray available

