

Wymiary:

Szerokość: 480 mm

Wysokość: 950 mm

Długość: 355 mm

Materiał:

Stal kwasoodporna 304 szlifowana lub lakierowana proszkowo wg palety RAL

Stal cynkowana ogniowo i lakierowana proszkowo (*certyfiakat Qualisteelcoat*) wg palety RAL

Drewno egzotyczne IROKO olejowane z barwnikiem lub bez

Montaż:

- przykręcane do fundamentu na równo z poziomem gruntu
- przykręcane do fundamentu poniżej poziomu gruntu (zgodnie z rysunkiem)
- zafundamentowane kotwy poniżej poziomu gruntu

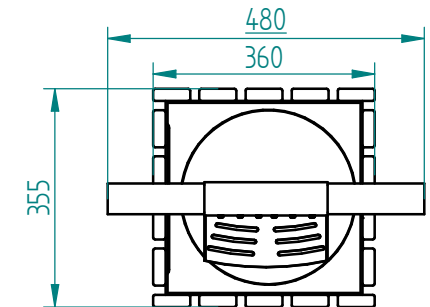
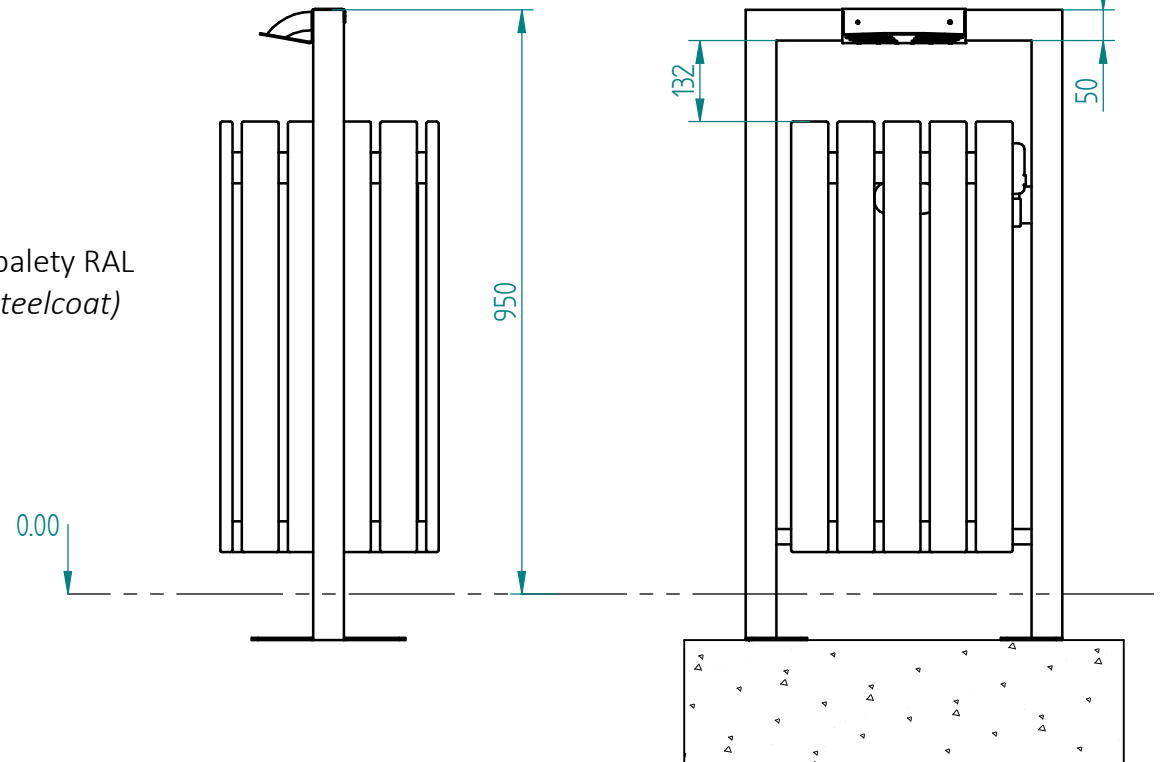
Dodatki opcjonalne:

wkład ze stali kwasoodpornej



popielniczka ze stali kwasoodpornej (opcjonalnie)

0.00



01.08.2022	Imię, Nazwisko:	 PUCZYŃSKI mała architektura
Projektował:	<i>Mariusz Puczyński</i>	
Rysował:	<i>Marek Józefowski</i>	
Sprawdził:	<i>Mariusz Puczyński</i>	
05-800 Pruszków ul. Robotnicza 31 tel.: 22 7586693 info@puczynski.pl www.puczynski.pl		Nazwa pliku: kosz 04-07-01
rozmn.:	Numer rysunku:	zm.:
A3	DFT: 04-07-01a.dft	
		04-07-01a.asm
Skala arkusza: 1:8.7		Masa: 0.000 kg
		Arkusz 1 z 1