

Wymiary

Długość: 1300 mm (możliwy dowolny wymiar)
 Szerokość / głębokość: 515 mm (możliwy dowolny wymiar)
 Wysokość: 800 mm (możliwy dowolny wymiar)

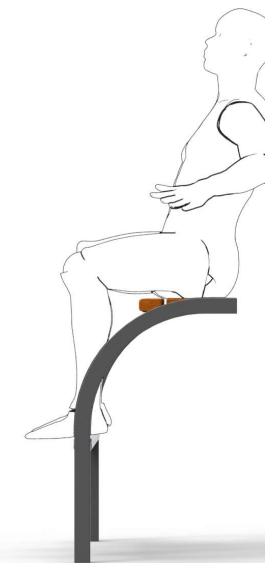
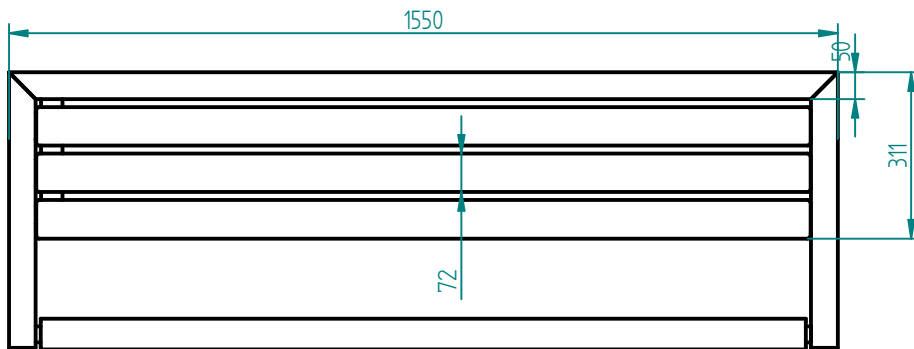
Materiały

Stal:

Stal kwasoodporna 304 szlifowana
 Stal kwasoodporna 316
 Stal cynkowana ogniowo i lakierowana proszkowo wg palety RAL
 Drewno:
 Drewno egzotyczne IROKO olejowane z barwnikiem lub bez

Montaż

Fundamentowane
 Przykręcane



22.01.2019	Imię, Nazwisko:	 PUCZYŃSKI mała architektura
Projektował:	<i>Mariusz Puczyński</i>	
Rysował:	<i>Michał MIKURENDA</i>	
Sprawdził:	<i>Mariusz Puczyński</i>	
05-800 Pruszków ul. Robotnicza 31 tel.: 22 7586693 info@puczynski.pl www.puczynski.pl		Nazwa pliku: ława 02-01-05 (młodzieżowa)
rozmn.:	Numer rysunku:	zm.:
A3	DFT: 02-01-05.dft	
		02-01-05.asm
Skala arkusza:	1:10	Masa: 0.000 kg
		Arkusz 1 z 1