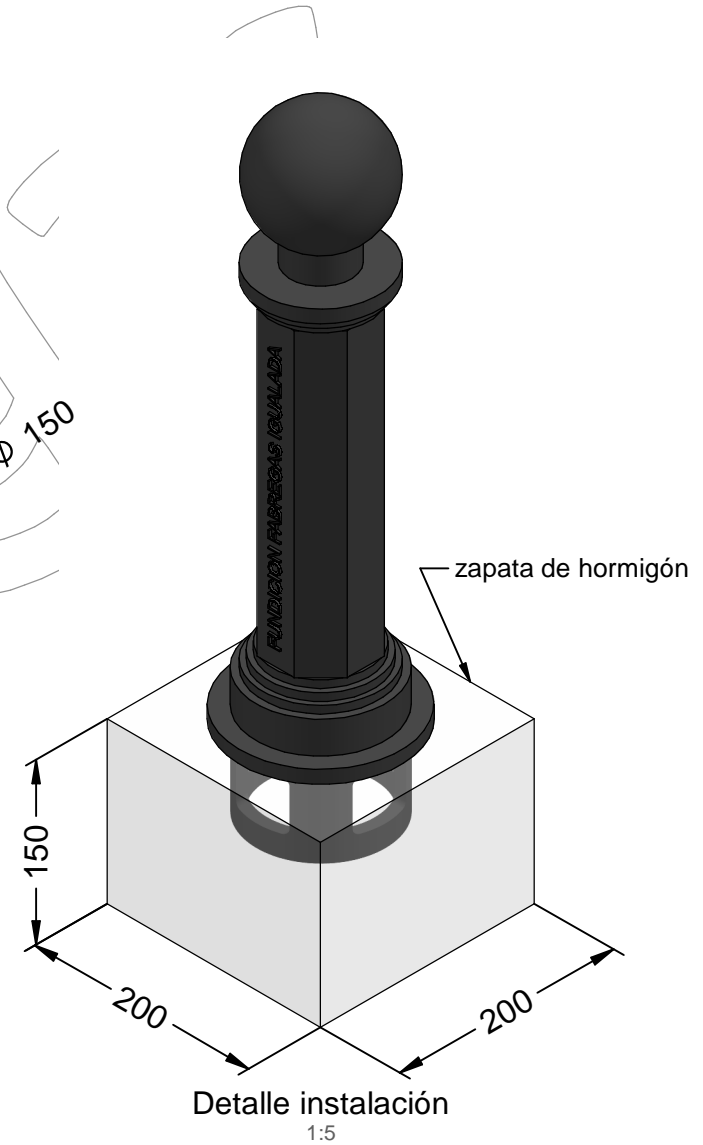
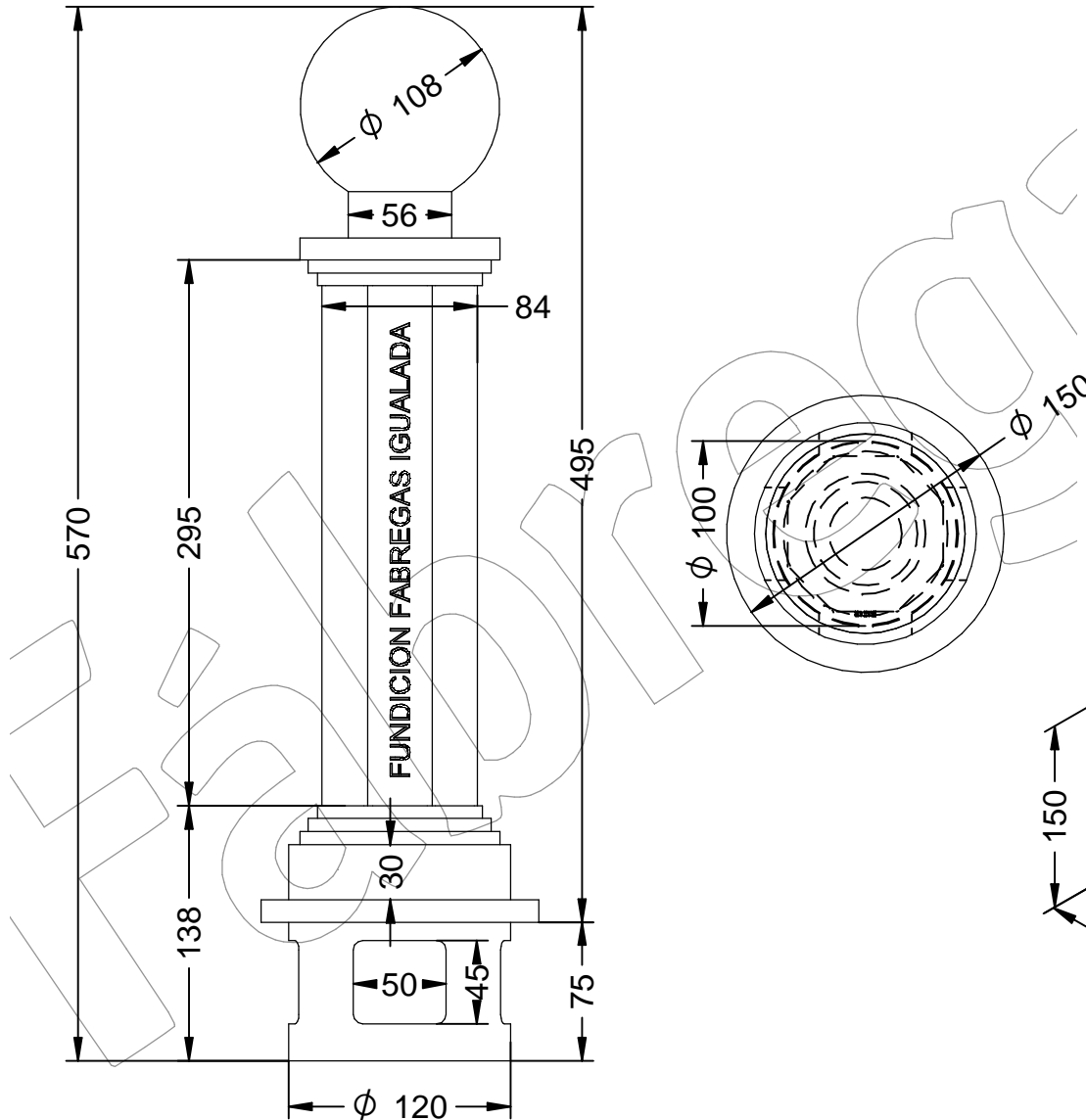


C-45AP

Pilona modelo Valencia Antigua para empotrar, en fundición con acabado con pintura oxirón negro forja.

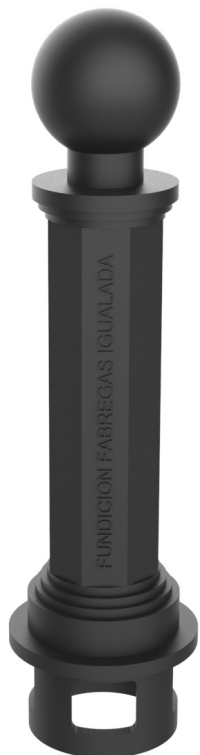
Revision: 01 - 08/04/2022



C-45AP

Pilona modelo Valencia Antigua para empotrar, en fundición con acabado con pintura oxirón negro forja.

Revision: 01 - 08/04/2022



-ES- 

Descripción: Pilona modelo Valencia Antigua, en fundición con acabado con pintura oxirón negro forja.

Material: Hierro, fundición gris tipo 20.
Acabado: Pintado oxirón negro forja.
Embalaje: Paletizado y plastificado.
Anclaje: Mediante empotramiento.

IMPORTANTE:

Para una correcta instalación es imprescindible rellenar completamente el interior con hormigón y es aconsejable insertar varillas de rea.

-EN- 

Description: Valencia Antigua model bollard, cast iron with finished with black wrought iron oxiron paint.

Material: Iron, type 20 gray cast iron.
Paint finish: Painted wrought iron black oxiron.
Packaging: Palletized and plasticized.
Anchorage: Through embedding.

IMPORTANT:

For a correct installation it is essential to fill completely the interior with concrete and it is advisable insert area rods.

-PT- 

Descrição: Dissuasor modelo Valencia Antigua, ferro fundido com acabamento com pintura oxirón de ferro forjado preto.

Material: Ferro, ferro fundido cinzento tipo 20.
Acabamento: oxirón preto em ferro forjado pintado.
Embalagem: Paletizada e plastificada.
Ancoragem: Através da incorporação.

IMPORTANTE:

Para uma correcta instalação é essencial preencher completamente o interior com betão e é aconselhável inserir hastes de área.

-CA- 

Descripció: Pilona model València Antiga, en fosa amb acabat amb pintura oxiró negre forja.

Material: Ferro, fosa grisa tipus 20.
Acabat: Pintat oxiró negre forja.
Embalatge: Paletitzat i plastificat.
Anclatge: Mitjançant encastament.

IMPORTANT:

Per a una correcta instal·lació és imprescindible emplenar completament l'interior amb formigó i és aconsellable inserir varetes de rea.

-FR- 

Description: Borne modèle Valencia Antigua, en fonte avec fini avec de la peinture oxiron en fer forgé noir.

Matière: Fer, fonte grise type 20.
Finition: Fer forgé peint oxiron noir.
Conditionnement: Palettisé et plastifié.
Ancrage: Par encastrement.

IMPORTANT:

Pour une installation correcte, il est essentiel de remplir complètement l'intérieur avec du béton et il est conseillé insérer les tiges de zone.