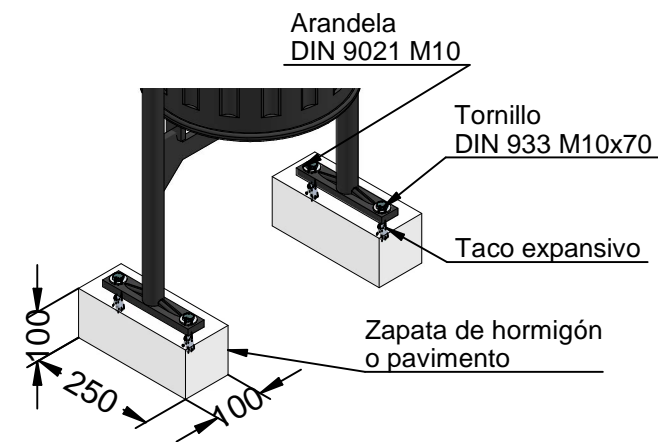
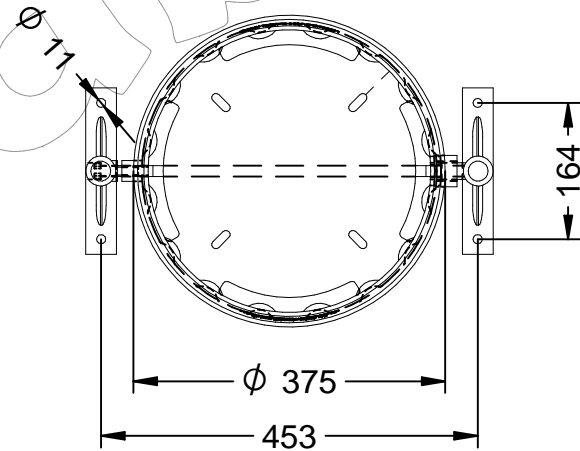
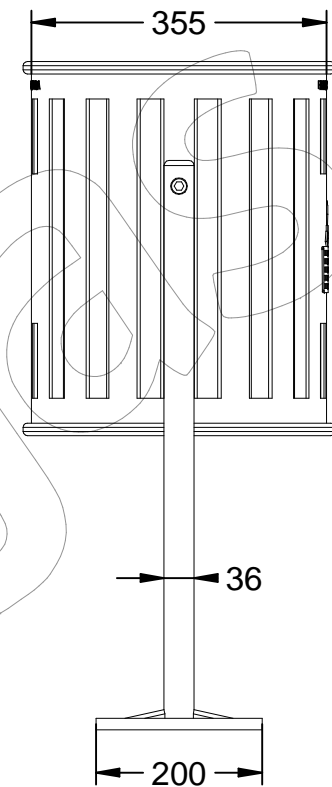
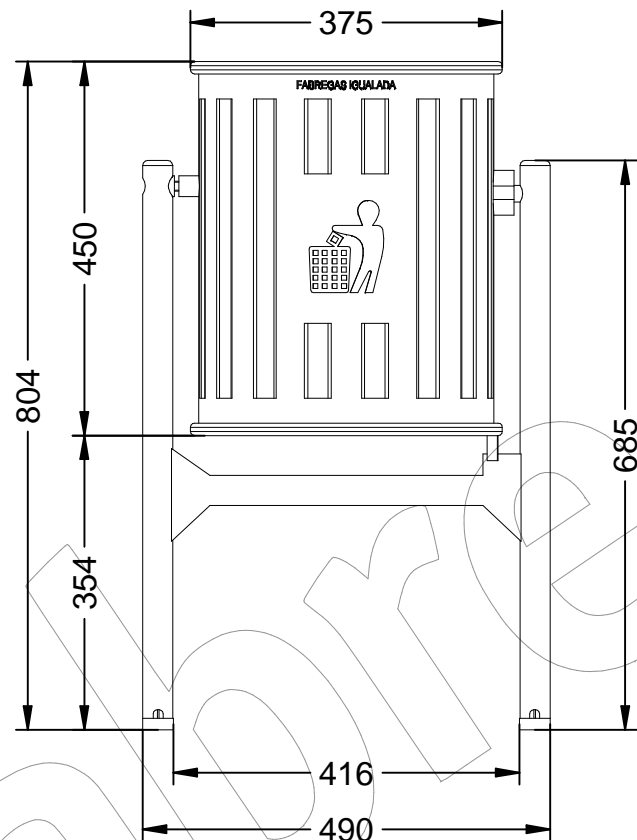


C-23F

Papelera abatible modelo Tramontana en fundición dúctil.

Revision: 01 - 14/06/2018



C-23F

Papelera abatible modelo Tramontana en fundición dúctil.

Revision: 01 - 14/06/2018



-ES- 

Descripción: Papelera abatible modelo Tramontana.

Material: Fundición Dúctil EN-GJS-500-7.

Acabado: Pintado en oxirón.

Embalaje: Caja de cartón.

Anclaje: Tornillo M10x100 mm (No suministrado).

Capacidad: 45 L.

-EN- 

Description: Tramontana model folding bin.

Material: Ductile cast iron EN-GJS-500-7.

Paint finish: Painted in oxiron.

Packing: Cardboard box.

Anchorage: Screw M10x100 mm (Not supplied).

Capacity: 45 L.

-PT- 

Descrição: Escaninho dobrável modelo Tramontana.

Material: Ferro fundido dúctil EN-GJS-500-7.

Acabamento: Pintado em oxiron.

Embalagem: Caixa de papelão.

Ancoragem: Parafuso M10x100 mm (Não fornecido).

Capacidade: 45 L.

-CA- 

Descripció: Paperera abatible model Tramuntana.

Material: Fosa Dúctil EN-GJS-500-7.

Acabat: Pintat en oxirón.

Embalatge: Caixa de cartró.

Anclatge: Cargol M10x100 mm (No subministrat).

Capacitat: 45 L.

-FR- 

Description: Poubelle pliante modèle Tramontana.

Matériel: Fonte ductile EN-GJS-500-7.

Finition: Peint à l'oxiron.

Emballage: Boîte en carton.

Ancrage: Vis M10x100 mm (Non fournie).

Capacité: 45 L.