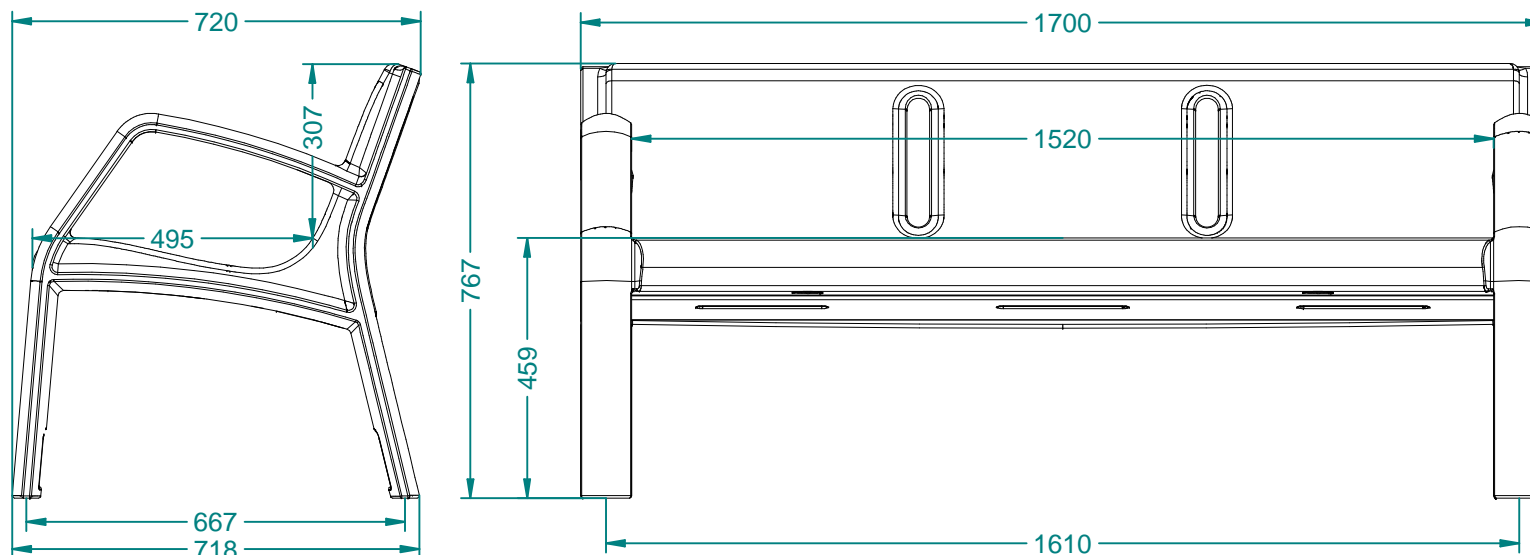


C-1017

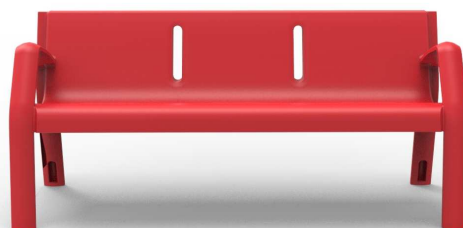
Banco ALVIUM

Revision: 01 - 22/9/2016



Polietileno de gran calidad.
Ecológico y reciclable.
Excelente comportamiento a los rayos UV y ambientes marinos.
Gran resistencia a agentes químicos e impactos.
Inalterable frente a parásitos, hongos o ataques microbiológicos.
Sin mantenimiento.
Antigraffiti y fácil de limpiar.
Económico y duradero.

High quality polyethylene.
Ecological and recyclable.
UV resistant and to marine environments.
High resistance to chemical agents and impacts.
Unchangeable against parasites or microbiological attacks.
Without maintenance.
Antigraffiti and easy to clean.
Economic and durable.



Polyéthylène haute qualité.
Écologique et recyclable.
Résistant aux UV et aux environnements marins.
Haute résistant aux agents chimiques et aux impacts.
Inchangé contre les parasites ou attaques microbiologiques.
Sans entretien.
Antigraffiti et facile à nettoyer.
Économique et durable.

