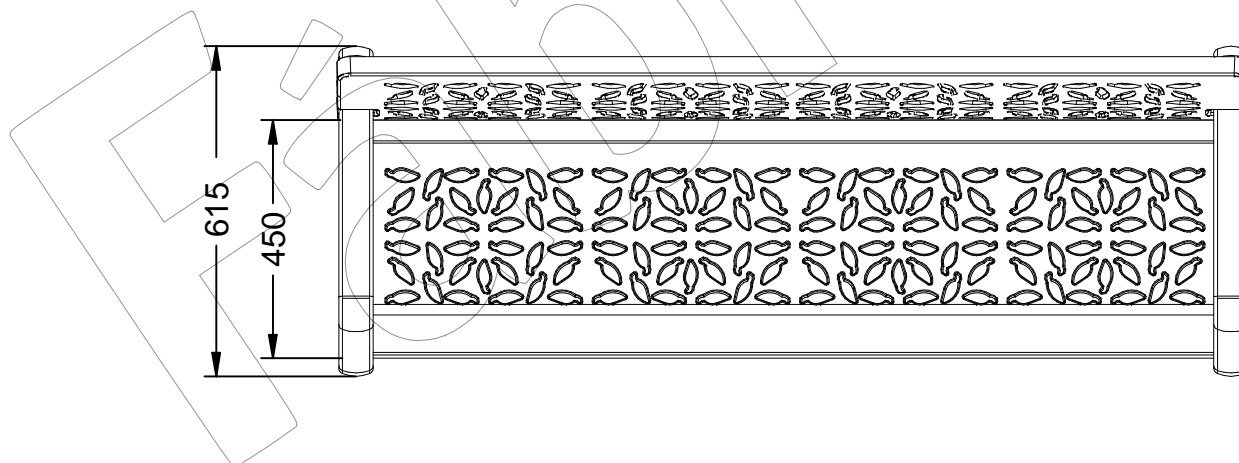
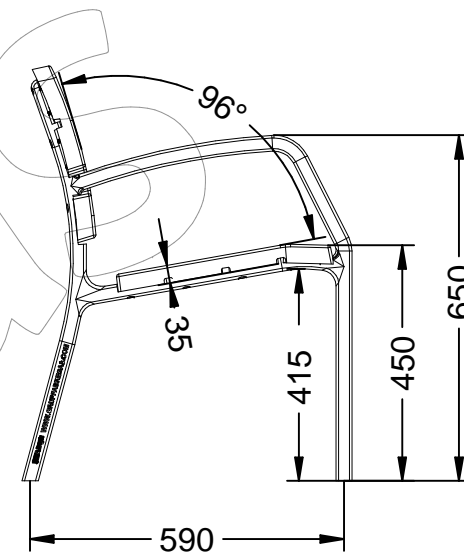
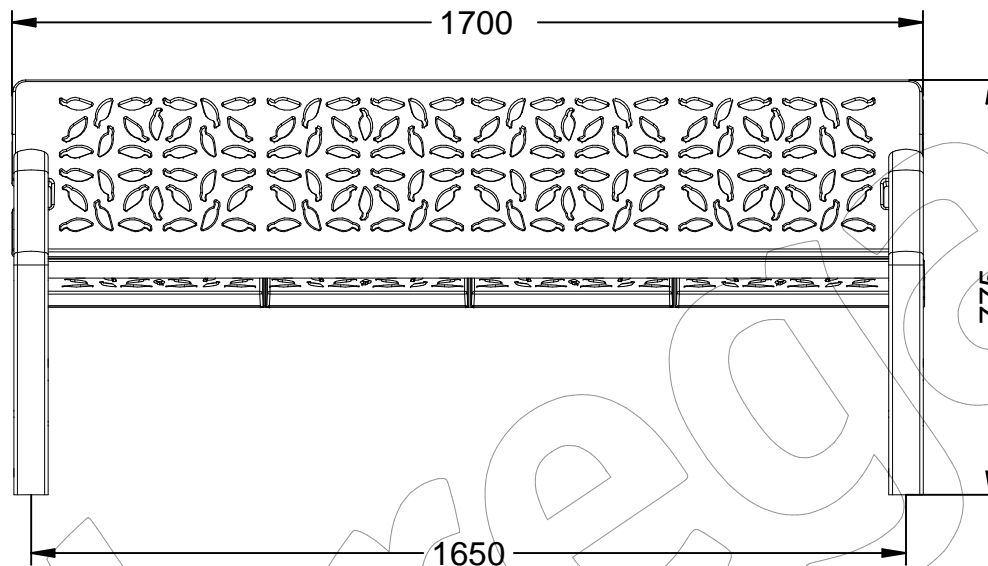


# C-1011

Banco modelo LaForest fabricado totalmente en fundición, acabado con pintura epoxy al horno.

Revision: 01 - 05/09/2017



# C-1011

Banco modelo LaForest fabricado totalmente en fundición, acabado con pintura epoxi al horno.

Revision: 01 - 05/09/2017



**-ES-** 

Descripción: Banco modelo LaForest fabricado totalmente en fundición acabado con pintura epoxi al horno.

Materiales:  
Fundición dúctil GGG-40.

Acabados:  
Pintado Epoxi al horno.

Anclaje:  
Mediante empotramiento con 4 tornillos DIN 933 M10 x 100 mm.  
-- No Suministrado --

**-EN-** 

Description: LaForest model bench made entirely of cast iron finished with baked epoxy paint.

Materials:  
Ductile iron GGG-40.

Paint finish:  
Painted Epoxy baked.

Anchorage:  
By embedment with 4 DIN 933 M10 x 100 mm screws.  
-- Not supplied --

**-PT-** 

Descrição: modelo de banco LaForest feito inteiramente de ferro fundido acabamento com tinta epóxi cozida.

Materiais:  
Ferro dúctil GGG-40.

Acabamentos:  
Epoxi pintado ao forno.

Ancoragem:  
Por embutimento com 4 parafusos DIN 933 M10 x 100 mm.  
-- Não fornecido --

**-CA-** 

Descripció: Banc model Laforest fabricat totalment en fosa acabat amb pintura epoxi a forn.

Materials:  
Fosa dúctil GGG-40.

Acabats:  
Pintat Epoxi a forn.

Anclatge:  
Mitjançant encastament amb 4 cargols DIN 933 M10 x 100 mm.  
- No Subministrat -

**-FR-** 

Description: Banc modèle LaForest entièrement en fonte fini avec de la peinture époxy cuite au four.

Matériaux:  
Fonte ductile GGG-40.

Finitions:  
Epoxy peint cuit au four.

Ancrage:  
Par encastrement avec 4 vis DIN 933 M10 x 100 mm.  
-- Non fourni --