



Bez wody ani w naturze, ani na placu zabaw nie można się obejść. Najważniejsze, żeby woda była na placu zabaw dostępna, bo dzięki niej dzieci mogą bawić się i uczyć. Podłączenie wody na placu zabaw ma wielki wpływ na jego atrakcyjność – wzmacnia wrażenia sensoryczne.

Najważniejsze jest jednak, aby zabawę i naukę połączyć z jak największą liczbą bodźców. Nasze pompy posiadają dźwignie, które muszą być wprawiane w ruch, aby wytrysnęła z nich woda. Dzieci rozwijają się dzięki temu fizycznie i intelektualnie, bo uświadamiają sobie związek pomiędzy pompowaniem a wypływającą z pompy wodą. Zastosowanie takiej pompy jest również uzasadnione ekonomicznie, bo woda jest używana tylko w takiej ilości, jaka jest konieczna.

Nasze pompy są wytrzymałe, dobrze zaprojektowane, atrakcyjne. Dzieci pompując wodę mogą się poczuć jak dorośli, a to bardzo je buduje i zachęca do dalszej zabawy.

Pompy są odpowiednie dla dzieci powyżej 3 roku życia.



POMPY Richter Spielgeraete GmbH



5.17500



5.17505



5.17630



5.17730



5.17633

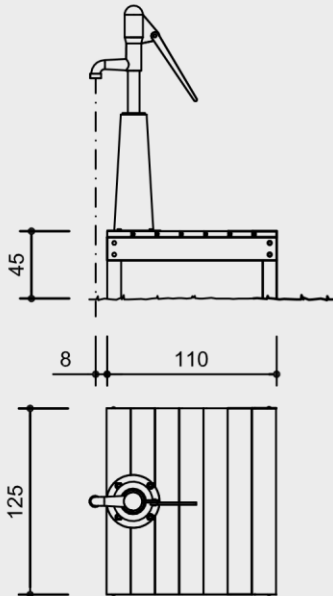


5.19000

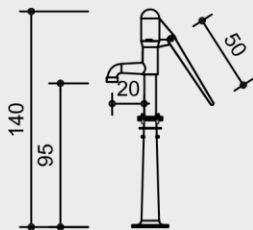
Urządzenia posiadają atest TUV SUD i zgodne z normą PN-EN 1176

Autor projektu zgodnie z Ustawą o prawie autorskim i prawach pokrewnych z dnia 04.02.1994r (Dz.U. 2006 Nr 90 poz. 631 z późn. zmianami) zastrzega sobie prawa autorskie do w/w produktów.

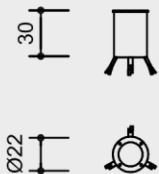
**Pump Pedestal
Order No. 5.19000**



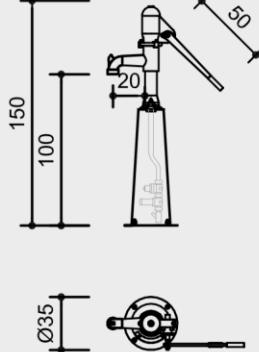
**Playground Pump
Order No. 5.17500**



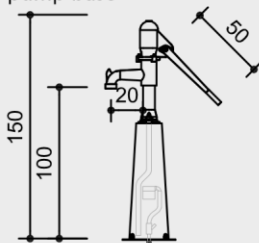
**Foundation Anchor
Order No. 5.17505**



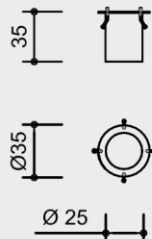
**Playground Pump
with integrated connection to
mains water in the pillar
Order No. 5.17630**
drinking water to underside of piston



**Playground Pump
with water reservoir in the pillar
Order No. 5.17730**
drinking water to underside of the
pump base



**Foundation Anchor
Order No. 5.17633**



scale 1:50

Safety check according to EN 1176

Pompa nr kat. 5.17500 to ręczna pompa o mechanizmie tłokowym. Wykonana z ocynkowanego ogniwoszarego żeliwa wysokiej jakości. Obudowa tłoka (cylinder), pokrywa kopuły powietrza, podstawa pompy, dźwignia rozwidlona, zawór, kołnierz i korbowód ze stali ocynkowanej ogniwoszarego.

Cylinder z wkładką wykonane z mosiądzu i tłok z tworzywa sztucznego (POM); wał napędowy ze stali nierdzewnej, z wymiennym łożyskiem wykonanym z mosiądzu. Zabezpieczone przed ich wydobyciem za pomocą wnek. Nowo opracowany napęd łożyska wału wykonany z mosiądzu, które mogą być smarowane za pomocą złączek smarowych; Wydajność pompy: Średnica otworu 75 mm, winda Pompa 170, pobór wody ok 0.75 l na 1 pełny ruch dźwigni.

Pompa nr kat. 5.17630 jak model 5.17500. Kombinacja zaworu do bezpośredniego podłączenia do sieci ciśnienia i zaworu odcinającego z zaworem zwrotnym antyskażeniowym EA i drenaż są zainstalowane w kolumnie ocynkowanej; Gwint 1 cal; Minimalne ciśnienie wody 2,5 bar

Pompa nr kat. 5.17730 jak model 5.17500 i 5.17630; zbiornik wodny z zaworem pływakowym jest zintegrowany w filarze ocynkowanym; min. 2,5 bar ciśnienie wody; 1/2 "gwint

Pompa nr kat. 5.19000 zainstalowana jest na cokole z drewna modrzewiowego, pozbawionego rdzenia. Dzięki takiej obróbce zredukowane zostało ryzyko pęknięcia drewna. Słupy konstrukcji o przekroju 10/10 cm.

Nr Kat. 5.14190 to podest wykonany ze stali ocynkowanej.

Nr Kat. 5.17633 kotwa fundamentowa odpowiednia do instalacji z modelami nr 5.17630 i 5.17730

POMPY Richter Spielgeraete GmbH



Urządzenia posiadają atest TUV SUD i zgodne z normą PN-EN 1176

Autor projektu zgodnie z Ustawą o prawie autorskim i prawach pokrewnych z dnia 04.02.1994r (Dz.U. 2006 Nr 90 poz. 631 z późn. zmianami) zastrzega sobie prawa autorskie do w/w produktów.

Komponenty

| | |
|---------|--|
| 5.17500 | 1 pompa |
| 5.17505 | 1 kotwa fundamentowa |
| 5.17630 | 1 pompa ze zintegrowanym przyłączem do wody wodociągowej w filarze |
| 5.17730 | 1 pompa ze zintegrowanym zbiornikiem wody w filarze |
| 5.17633 | 1 kotwa fundamentowa |

Instalacja

5.17500/5.17630/5.17730 H 140/150 cm, W – 95 cm, waga 40/50 kg

5.17633 H – 35 cm, Ø 35 cm, waga 7.5 kg

5.19000 W- 125/110 cm, H – 45 cm, Waga 80 kg

5.14190 W - 100/100 cm, H – 45 cm, Waga 65 kg

Maksymalna wysokość upadku ≤ 0,60 m

Fundamenty:

4 szt. 50x50x50, głębokość wykopu 70 cm.

5.17630 dostępny z dodatkowym programatorem (5.17640) lub z programatorem i poręczą (5.17643).

Dopuszczalne są niewielkie różnice wymiarów. Producent zastrzega sobie prawo do zmian rozwiązań technicznych.

POMPY Richter Spielgeraete GmbH



Urządzenia posiadają atest TUV SUD i zgodne z normą PN-EN 1176

Autor projektu zgodnie z Ustawą o prawie autorskim i prawach pokrewnych z dnia 04.02.1994r (Dz.U. 2006 Nr 90 poz. 631 z późn. zmianami) zastrzega sobie prawa autorskie do w/w produktów.