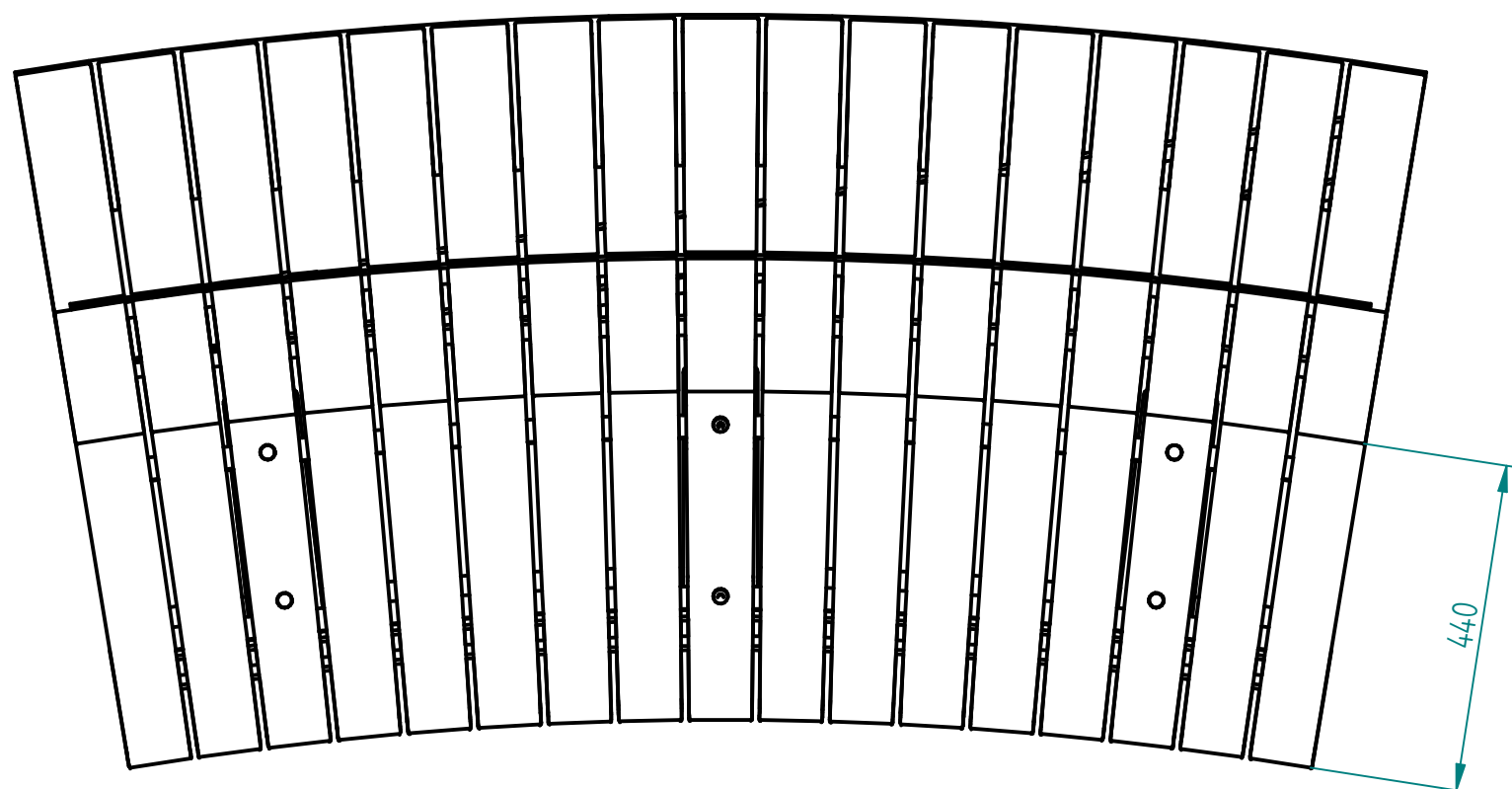


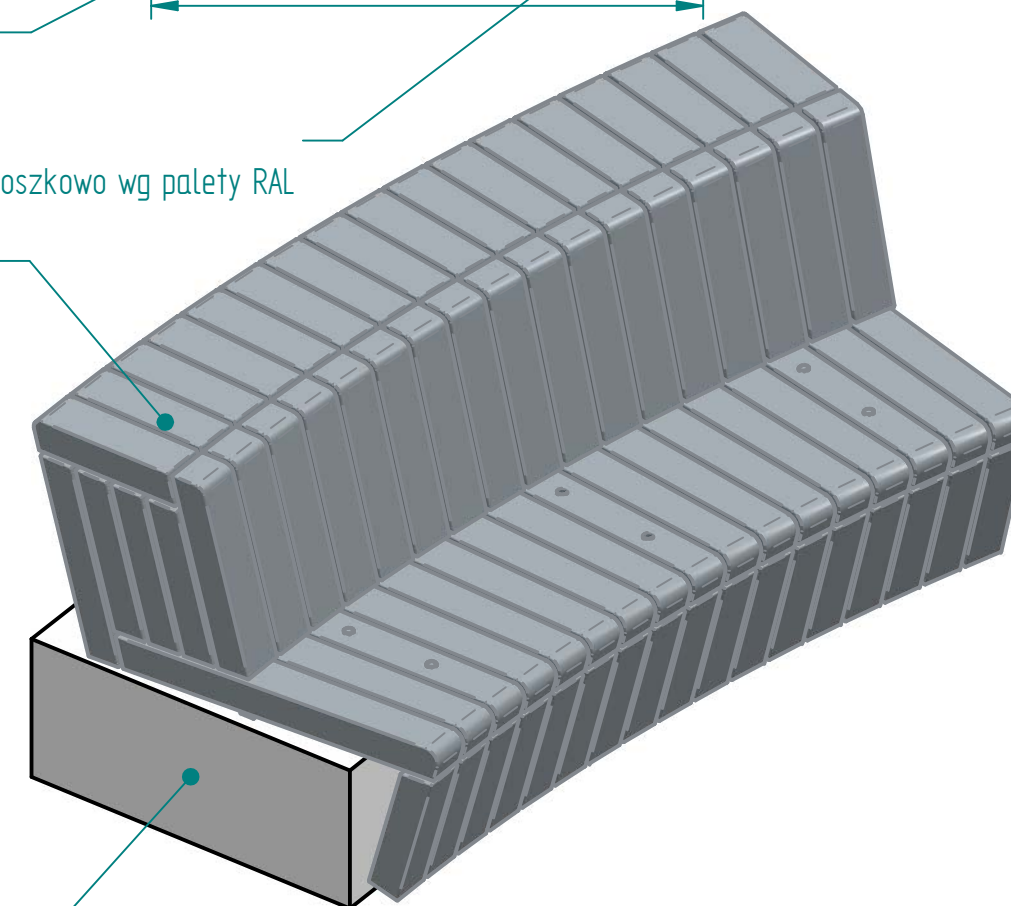
Fundamentowane  
Przykrecane

Stal kwasoodporna 304 szlifowana  
Stal kwasoodporna 304 lakierowana proszkowo wg palety RAL

Drewno egzotyczne IROKO olejowane z barwnikiem lub bez



Beton architektoniczny jasnoszary  
opcjonalnie: barwienie w masie



06.04.2023	Imię, Nazwisko:
Projektował:	Mariusz Puczyński
Rysował:	Antoni Michalecki
Sprawdził:	Mariusz Puczyński

05-800 Pruszków ul. Robotnicza 31  
tel.: 22 7586693 info@puczynski.pl  
www.puczynski.pl



**PUCZYŃSKI**  
mała architektura

Nazwa pliku:

ławka po łuku

rozm.: Numer rysunku: zm.:

A3 DFT: 26-04-12.dft

26-04-12.asm

Skala arkusza: 1:10 Masa: 0.000 kg Arkusz 1 z 1