

Wymiary:

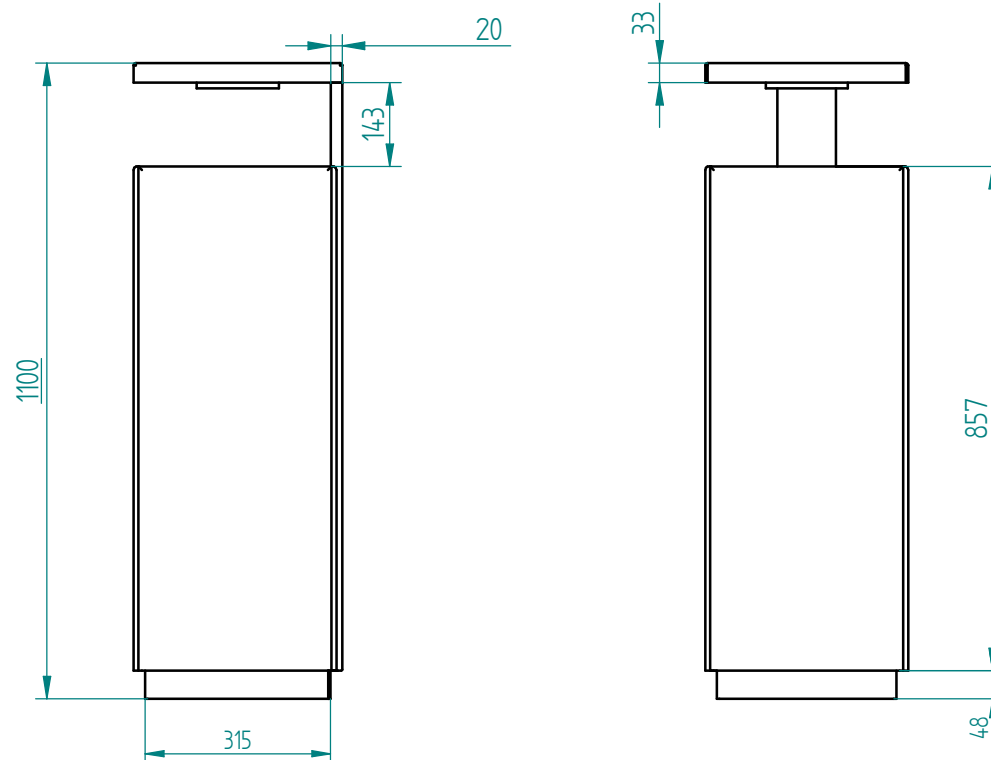
Długość 345 mm (możliwa dowolny wymiar)
 Szerokość 355 mm (możliwa dowolny wymiar)
 Wysokość 1100 mm

Materiał:

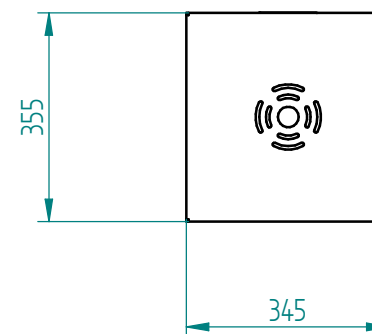
Stal kwasoodporna 304 szlifowana/lakierowana
 proszkowo wg palety RAL
 Stal kwasoodporna 316 szlifowanana/lakierowana
 proszkowa wg palety RAL

Montaż:

Fundamentowanie/Przykręcane/Wolnostojący



popielniczka



24.11.2022	Imię, Nazwisko:	 PUCZYŃSKI mała architektura
Projektował:	<i>Mariusz Puczyński</i>	
Rysował:	<i>Marek Józefowski</i>	
Sprawdził:	<i>Mariusz Puczyński</i>	
05-800 Pruszków ul. Robotnicza 31 tel.: 22 7586693 info@puczynski.pl www.puczynski.pl		Nazwa pliku: kosz 25-07-04
rozm.: A3	Numer rysunku: DFT: 25-07-04.dft	zm.:
		25-07-04.asm
Autor projektu zgodnie z Ustawą o prawie autorskim i prawach pokrewnych z dnia 04.02.1994r. (Dz.U. 2006 Nr 90 poz. 631 z późn. zmianami) zastrzega sobie prawa autorskie.		Skala arkusza: 1:9.09 Masa: 0.000 kg Arkusz 1 z 1