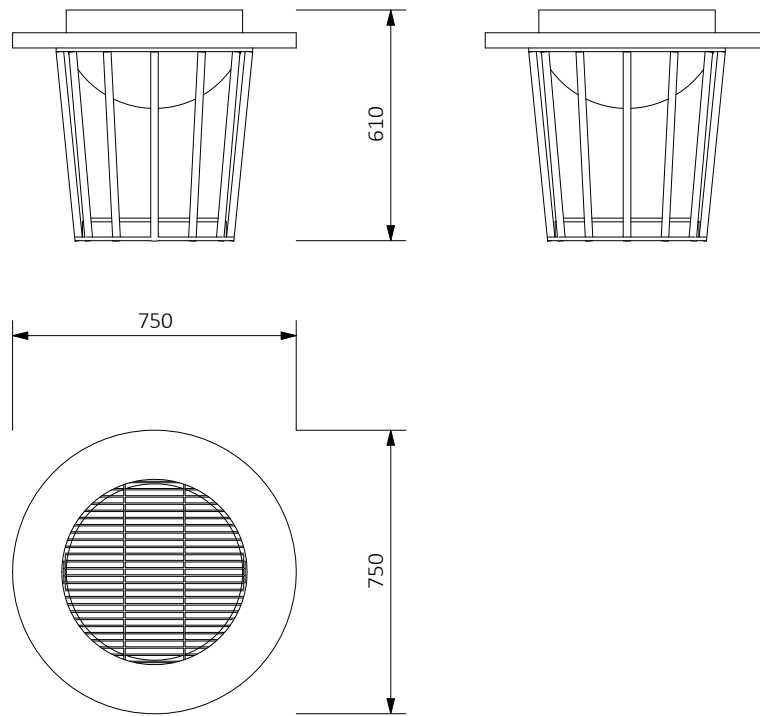


Historia zmian			
LP	Opis	Data	Zatwierdził



Sklejka olejowana
z barwnikiem lub bez

Stal kwasoodporna 304 szlifowana lub lakierowana
proszkowo wg palety RAL
lub Stal cynkowa i lakierowana
proszkowo wg palety RAL
lub Stal kwasoodporna 316L szlifowana

Beton architektoniczny jasnoszary
Opcjonalnie: barwienie w masie



23.01.20	Imię, Nazwisko:	 PUCZYŃSKI mała architektura	Nazwa pliku:		
Projektował:	Konstanty Stajniak		grill gastro niski		
Rysował:	Konstanty Stajniak		rozm.: A4	Numer rysunku: 24-48-01	zm.:
Sprawdził:	Mariusz Puczyński				
05-800 Pruszków ul. Robotnicza 31 tel.: 22 7586693 info@puczynski.pl www.puczynski.pl					
Skala arkusza: 1:20		Masa:			