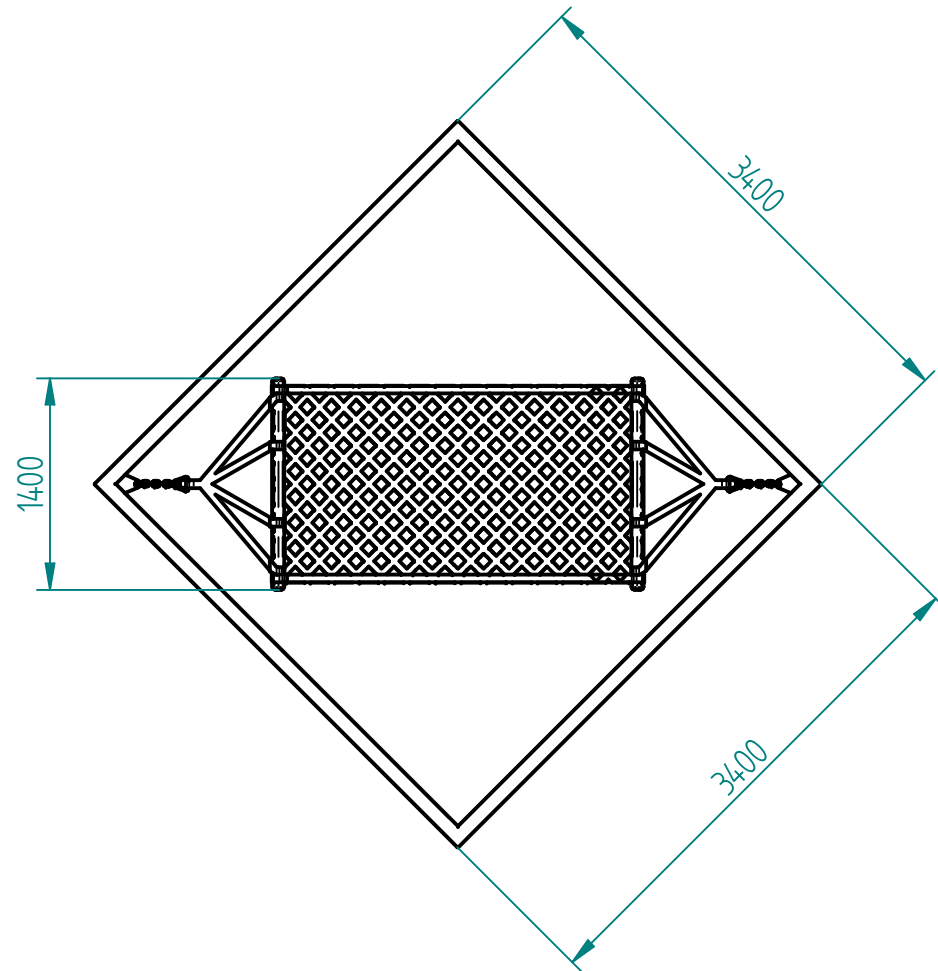
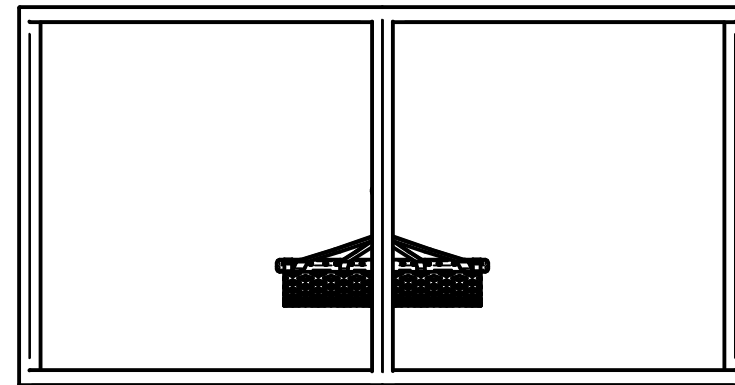
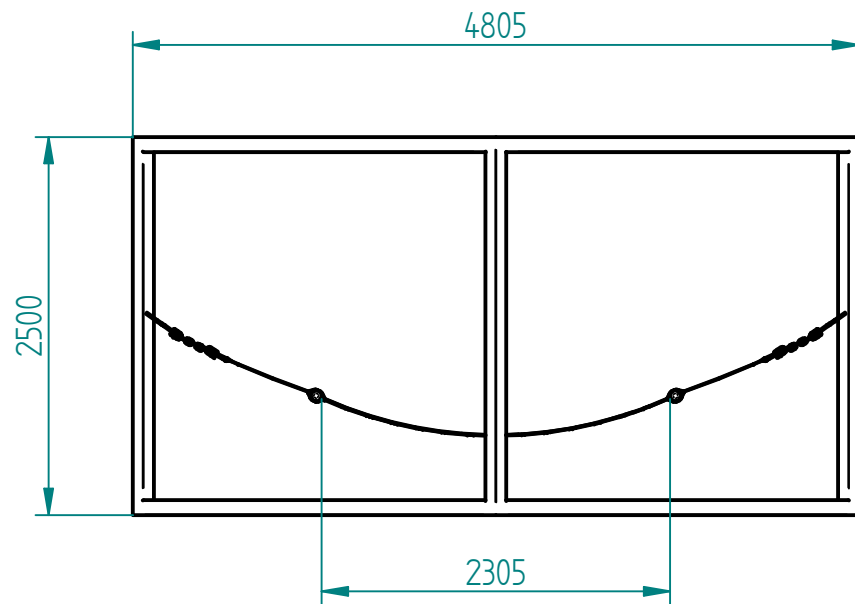


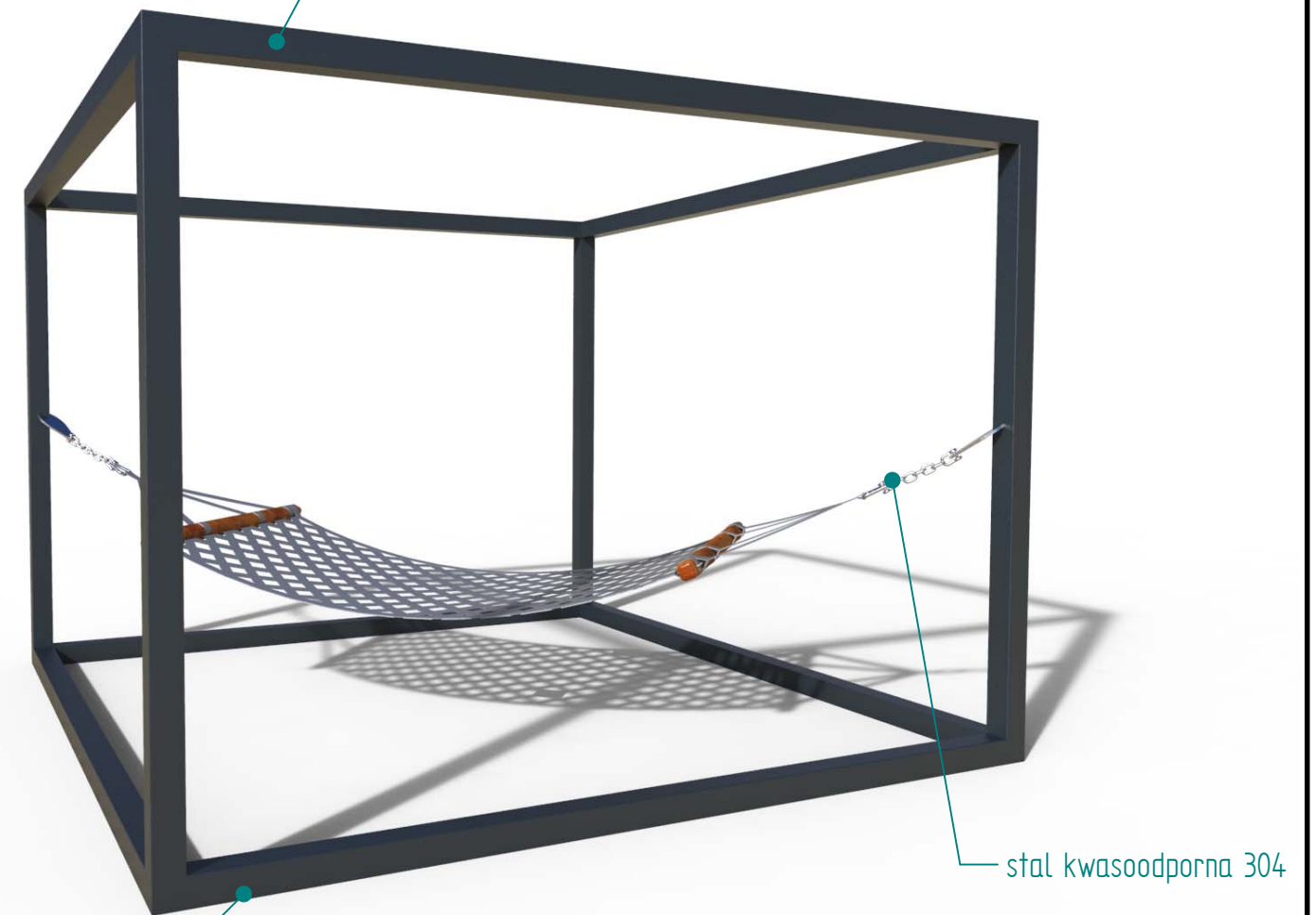
Historia zmian

LP	Opis	Data	Zatwierdził



Profil 100x100mm

stal kwasoodporna 304
szlifowana lub lakierowana proszkowo na kolor z palety RAL
lub
stal cynkowana ogniowo
i lakierowana proszkowo na kolor z palety RAL



stal kwasoodporna 304

Instalacja:
- wolnostojąca
- przykręcane do podłoża (tylko lity beton)

01.11.2020	Imię, Nazwisko:
Projektował:	Mariusz Puczyński
Rysował:	Mariusz Puczyński
Sprawdził:	Mariusz Puczyński

PUCZYŃSKI
mała architektura

Nazwa pliku:
Hamak

05-800 Pruszków ul. Robotnicza 31
tel.: 22 7586693 info@puczynski.pl
www.puczynski.pl

rozm.: A3 Numer rysunku: DFT: 24-45-05.dft zm.:

24-45-05.asm