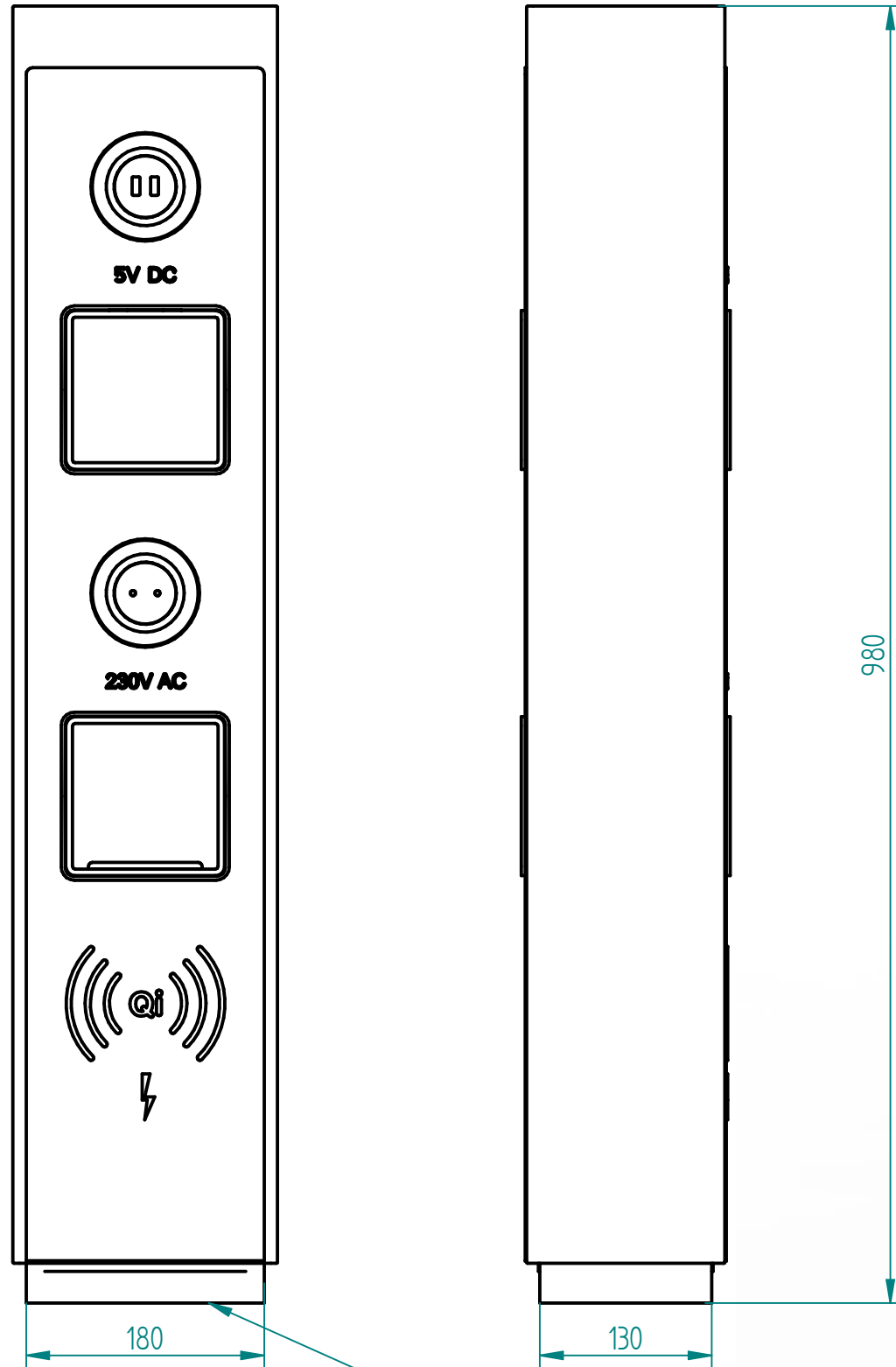


Historia zmian			
LP	Opis	Data	Zatwierdził



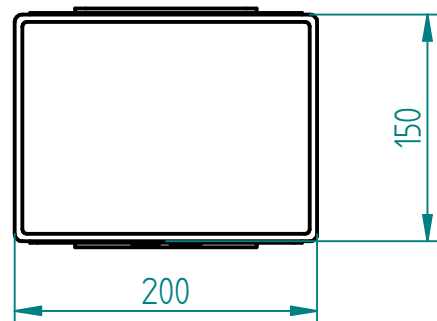
podwójne gniazdo USB
(z obu stron słupka)

gniazdo 230V
(z obu stron słupka)

ładowarka indukcyjna w standardzie Qi

Stal lakierowana
proszkowo wg palety RAL

kieszon na ładowany telefon
stal kwasoodporna szlifowana



Montaż:
- przykręcana/kołkowana do podłoża (poprzez rozetę)
zwykle na floorbox

01.02.2020	Imię, Nazwisko:
Projektował:	Mariusz Puczyński
Rysował:	Mariusz Puczyński
Sprawdził:	Mariusz Puczyński

05-800 Pruszków ul. Robotnicza 31
tel: 22 7586693 info@puczynski.pl
www.puczynski.pl

PUCZYŃSKI
mała architektura

Nazwa pliku:
Słupek do ładowania

rozm.:	Numer rysunku:	zm.:
A3	DFT: 24-08-01.dft	
24-08-01.asm		