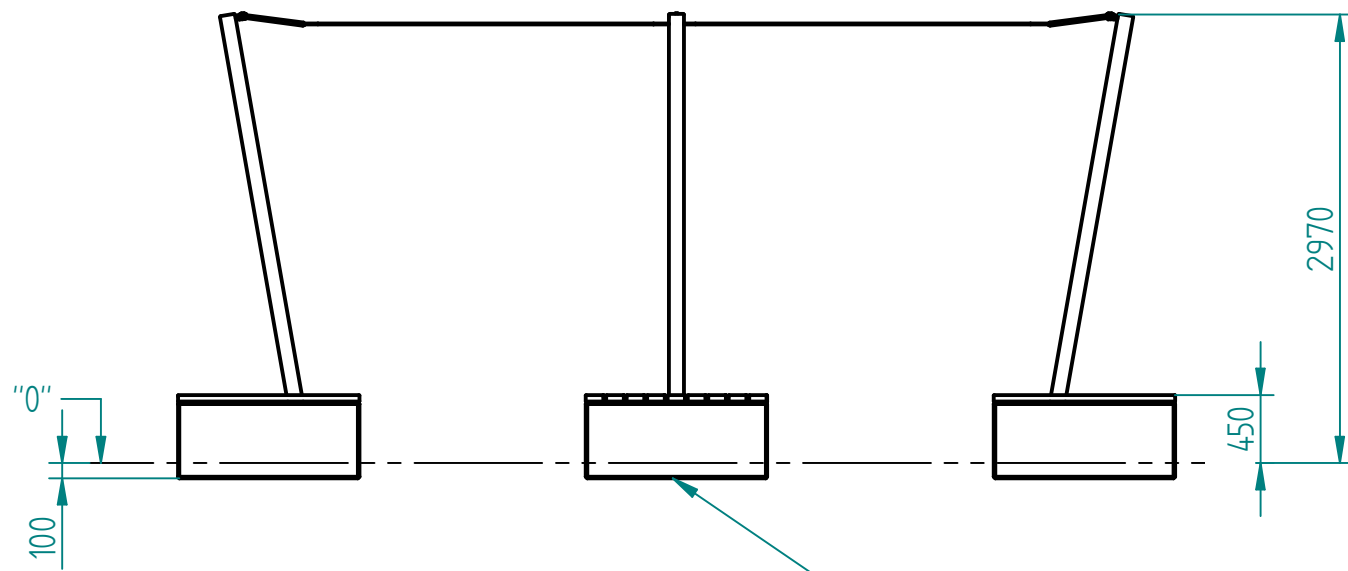


Historia zmian

LP	Opis	Data	Zatwierdził



Montaż:  
- wolno sotojąca (wymagane jest utwardzone i wypoziomowane podłoże)



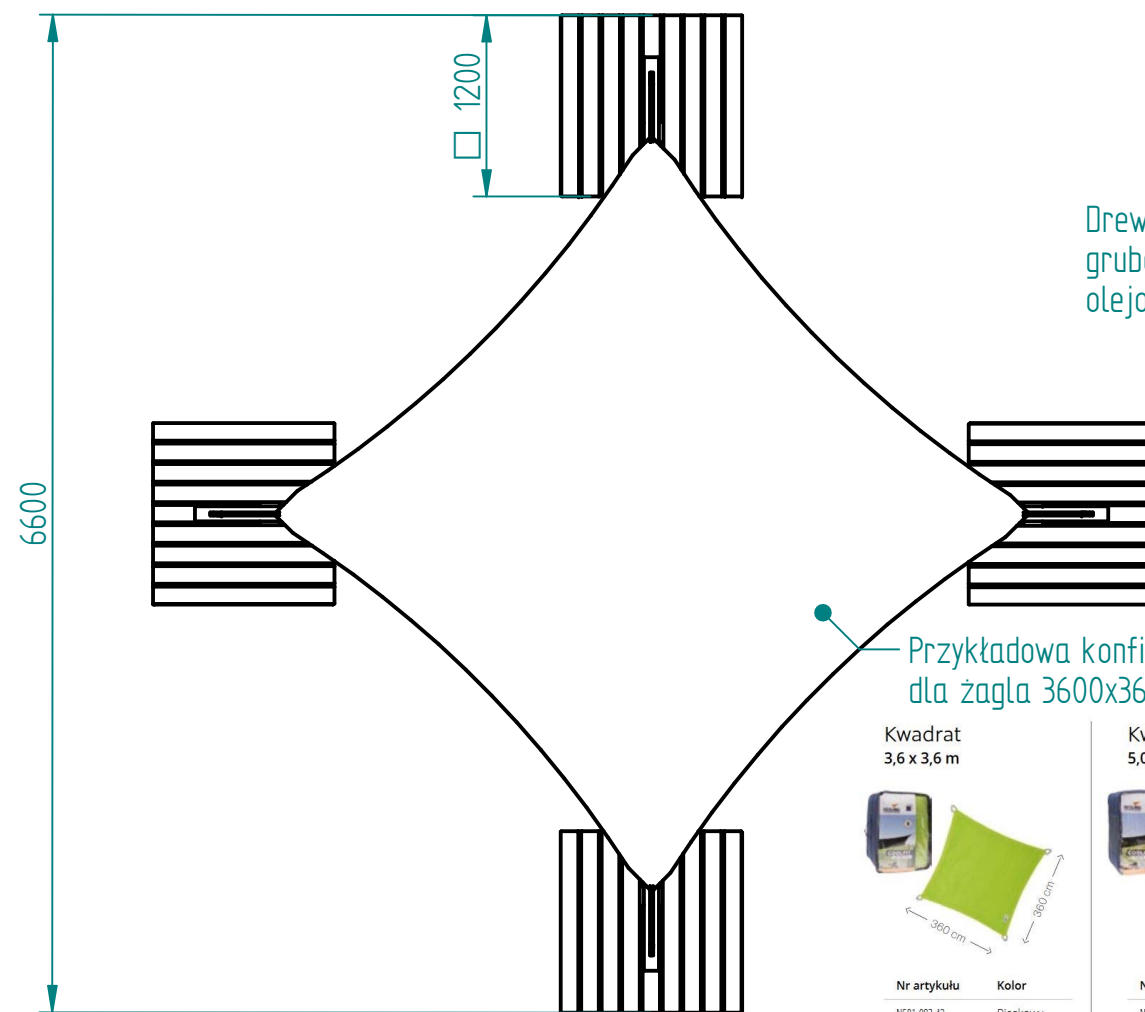
Stal kwasoodporna 304 szlifowana

Dostępne kolory żagli przeciwsłonecznych COOLFIT®



Bardzo mocno tkany materiał HDPE o gramaturze 285 g/m<sup>2</sup> zapewnia do 95% ochrony przed promieniowaniem UV. Materiał jest lekko perforowany, przepuszcza wodę. Jest odporny na pleśń.

Kolory produktów prezentowanych w katalogu mogą odbiegać od kolorów rzeczywistych. Wzorniki są dostępne u dystrybutorów.



Drewno IROKO grubość 43mm olejowane z barwnikiem (do wyboru)

Przykładowa konfiguracja dla żagla 3600x3600mm

Kwadrat 3,6 x 3,6 m



Nr artykułu	Kolor
N501-082-43	Piaskowy
N502-082-43	Czarny
N504-082-43	Ceglasty
N506-082-43	Antracyt
N508-082-43	Złamana biel
N509-082-43	Limonka

Kwadrat 5,0 x 5,0 m

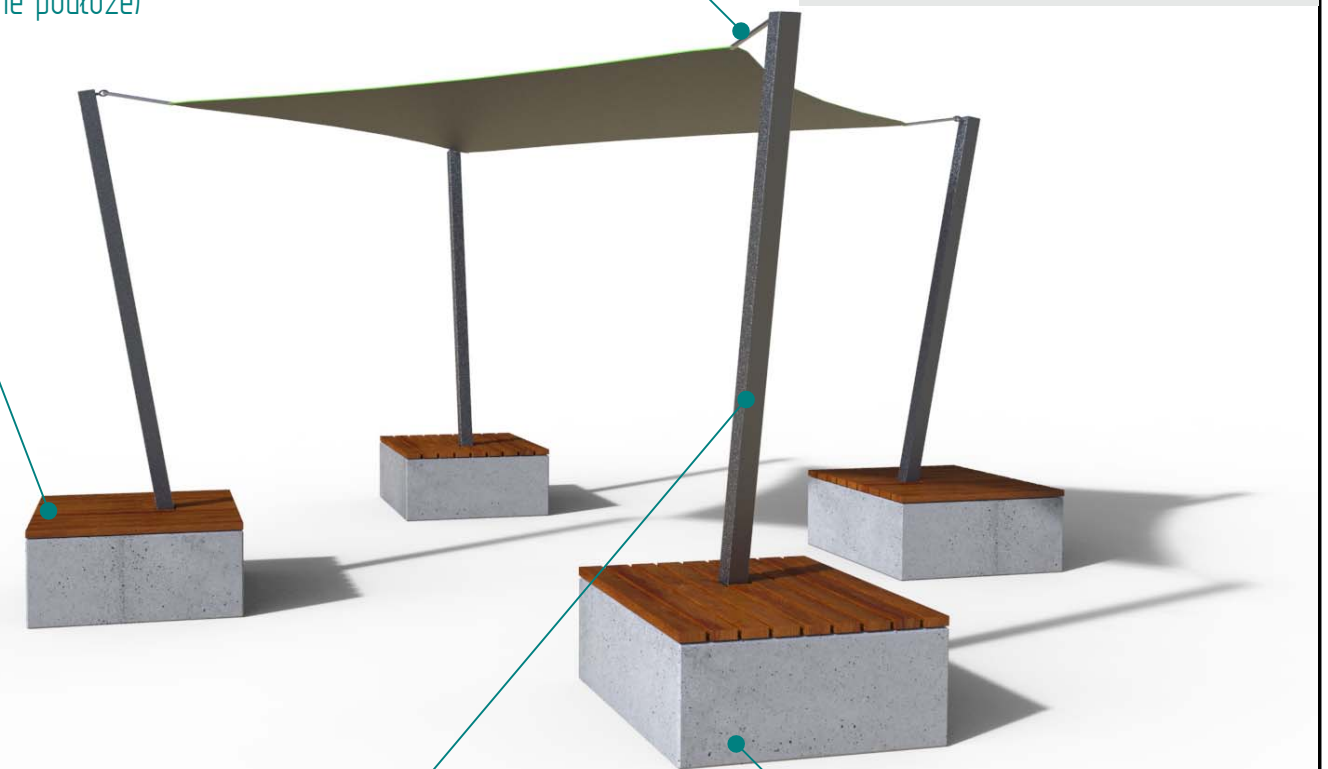


Nr artykułu	Kolor
N501-082-45	Piaskowy
N502-082-45	Czarny
N504-082-45	Ceglasty
N506-082-45	Antracyt
N508-082-45	Złamana biel
N509-082-45	Limonka

Prostokąt 3,0 x 4,0 m



Nr artykułu	Kolor
N501-082-44	Piaskowy
N502-082-44	Czarny
N506-082-44	Antracyt
N508-082-44	Złamana biel



Stal cynkowana i lakierowana proszkowo wg palety RAL

Beton architektoniczny jasnoszary  
Opcjonalnie: barwienie w masie

21.01.2020	Imię, Nazwisko:
Projektował:	Mariusz Puczyński
Rysował:	Mariusz Puczyński
Sprawdził:	Mariusz Puczyński

05-800 Pruszków ul. Robotnicza 31  
tel. 22 7586693 info@puczynski.pl  
www.puczynski.pl

**PUCZYŃSKI**  
mała architektura

Nazwa pliku:  
**Zacieniacz z siedziskami**

rozm.:	Numer rysunku:	zm.:
A3	DFT: 23-37-05.dft	
23-37-05.asm		