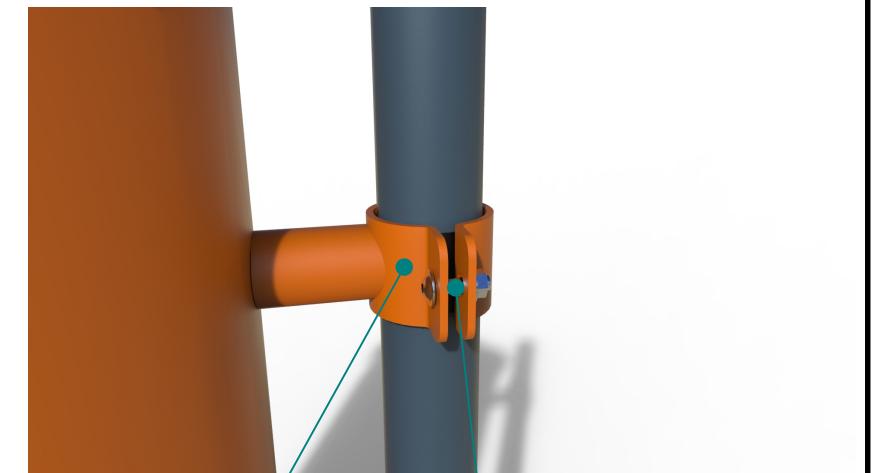
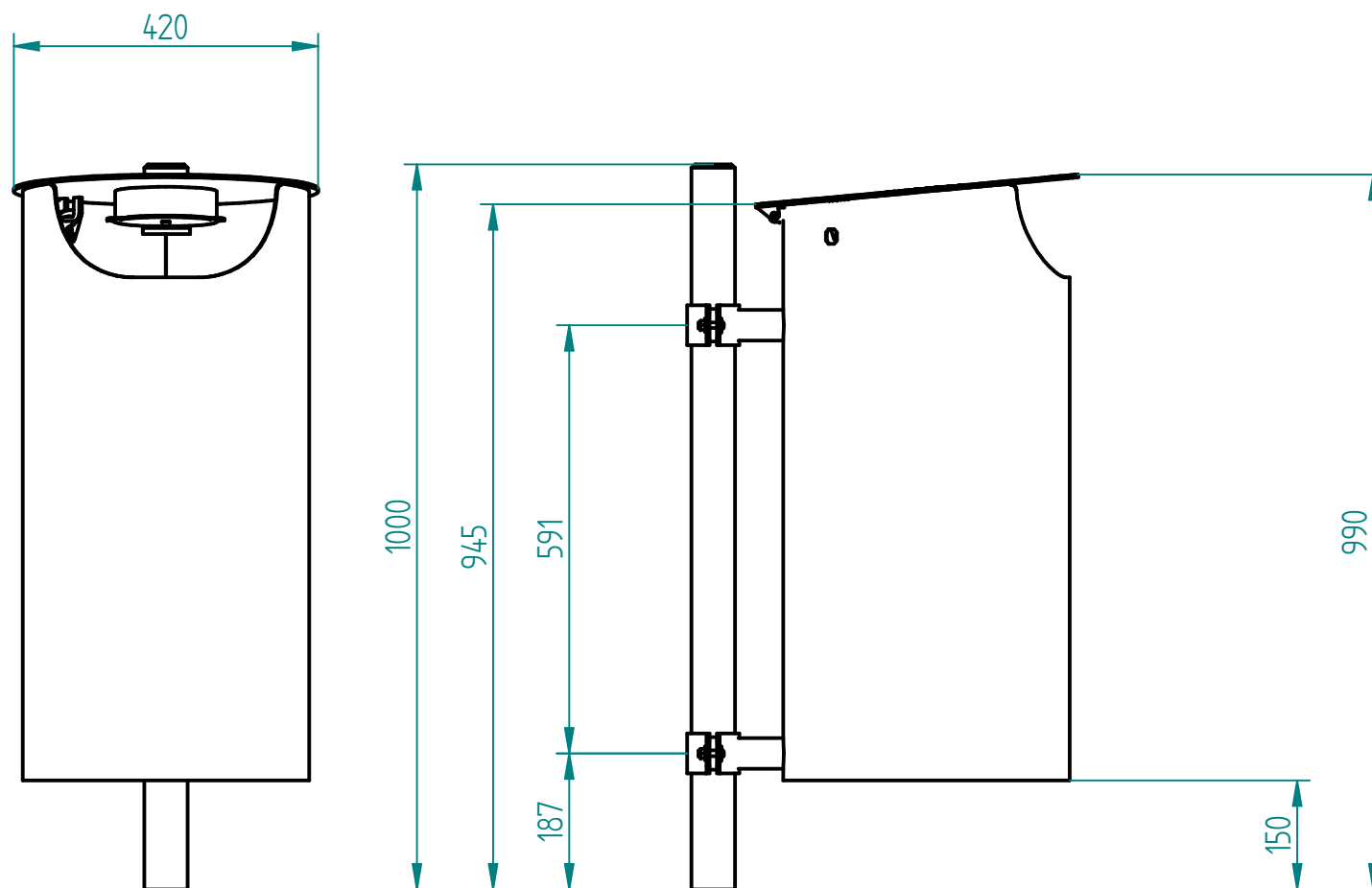


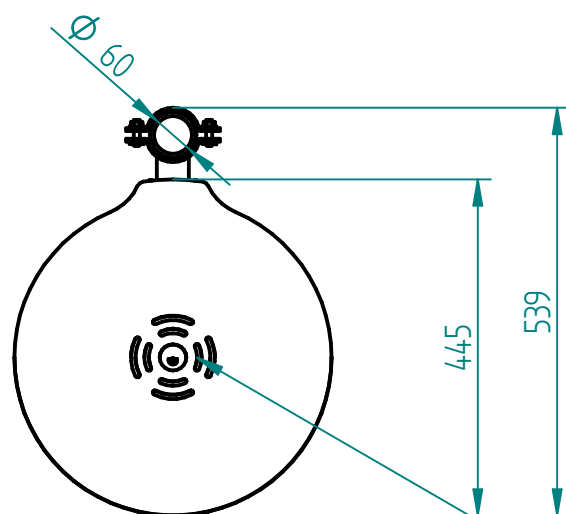
Historia zmian

LP	Opis	Data	Zatwierdził



Systemowe mocowanie:
 - do istniejącego słupka $\Phi 60\text{mm}$
 - do ściany

Stal kwasoodporna 304



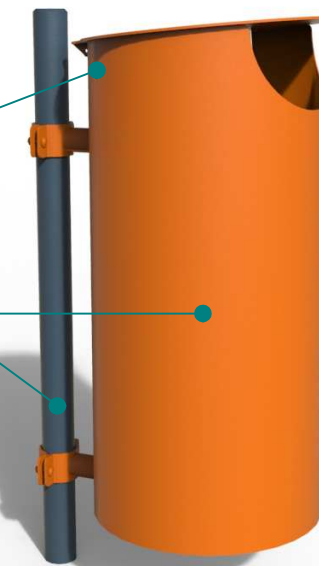
Opcjonalnie:
 Zamek na klucz uniwersalny np. kwadrat

Stal kwasoodporna 304
 szlifowana lub lakierowana proszkowo wg palety RAL

lub

Stal cynkowana i lakierowana
 proszkowo wg palety RAL

lub Stal typu CORTEN



pojemność:
 60 litrów

Opcjonalnie:
 Popielniczka bezpieczna, wykonana ze stali kwasoodpornej,
 wieko przetłoczone (misa) i perforowane.
 Wewnętrzny zamknięty wkład, zapobiegający zapaleniu się śmieci,
 z uchyloną klapką z automatycznym systemem zamykania.

29.07.2019	Imię, Nazwisko:	 PUCZYŃSKI mała architektura
Projektował:	Mariusz Puczyński	
Rysował:	Mariusz Puczyński	
Sprawdził:	Mariusz Puczyński	
05-800 Pruszków ul. Robotnicza 31 tel: 22 7586693 info@puczynski.pl www.puczynski.pl		Nazwa pliku: Kosz na słupku lub do ściany
rozmiar: A3	Numer rysunku: DFT: 23-07-07_60L.dft	zm.:
		23-07-07_60L.asm
Skala arkusza: 1:10	Masa: 0,000 kg	Arkusz 1 z 1