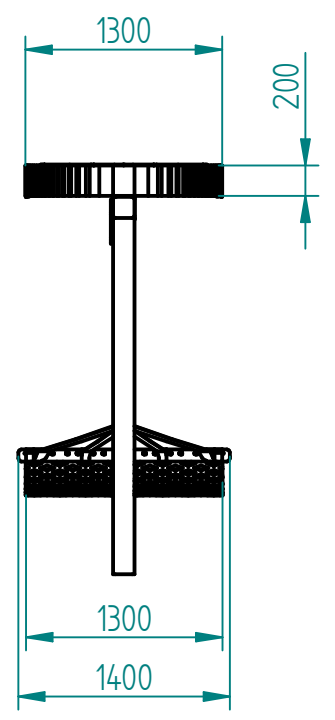
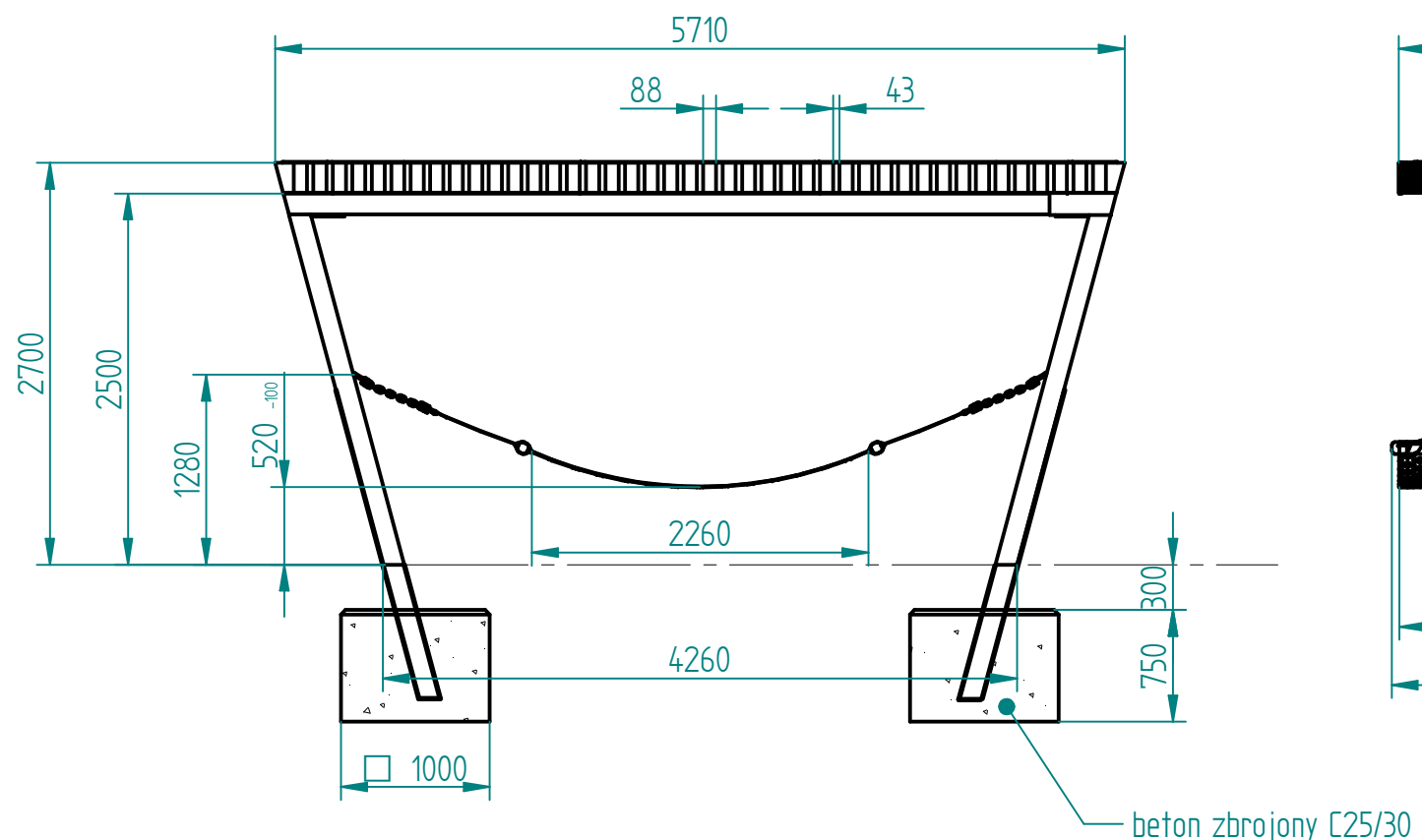


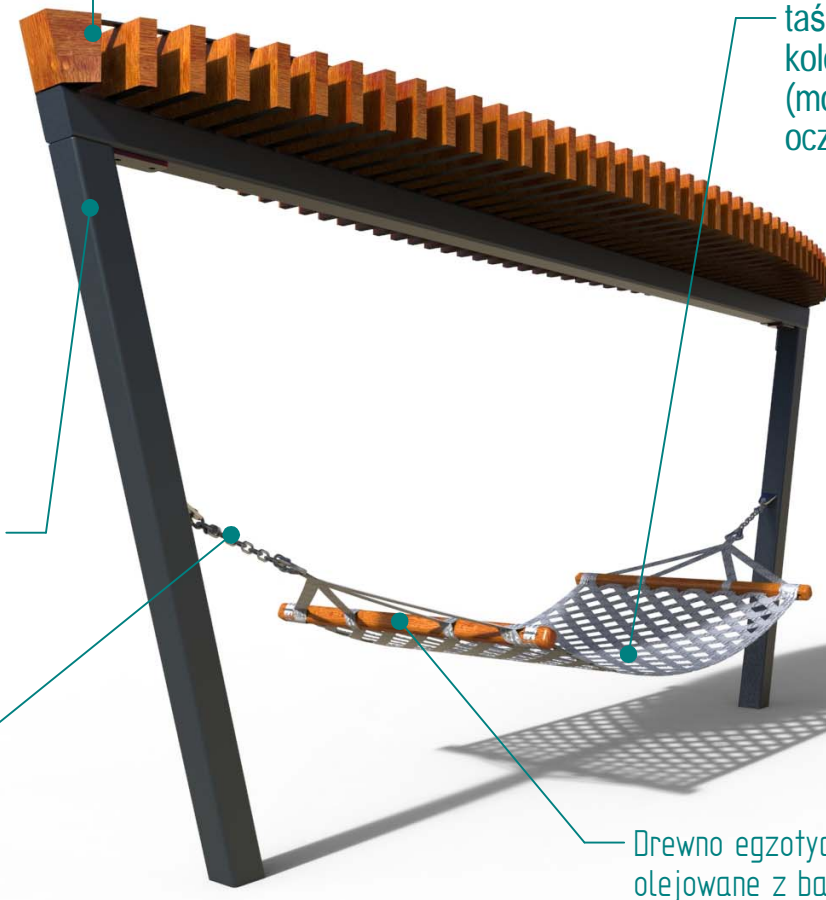
Historia zmian			
LP	Opis	Data	Zatwierdził



drewno klejone warstwowo BSH w klasach obowiązujących GL impregnacja ciśnieniowa (środek NRO, oraz pleśnie grzyby – 2 środkami jednocześnie), Belki o przekroju 240x160mm Olejowanie z barwnikiem Nr 227 (PALISANDER)

lub
Drewno egzotyczne IROKO olejowane z barwnikiem lub bez

taśma poliestrowa oszer. 50mm koloru szarego jako standard, (możliwe inne kolory) oczko 70x70mm



□ 140x8mm stal cynkowana ogniowo i lakierowana proszkowo na kolor z palety RAL (certyfikat Qualisteelcoat)

Normalia, łańcuch, szkle i inne stal kwasoodporna 304

Drewno egzotyczne IROKO olejowane z barwnikiem lub bez z certyfikatem FSC

29.01.2020	Imię, Nazwisko:
Projektował:	Mariusz Puczyński
Rysował:	Mariusz Puczyński
Sprawdził:	Mariusz Puczyński

PUCZYŃSKI
mała architektura

05-800 Pruszków ul. Robotnicza 31
tel.: 22 7586693 info@puczynski.pl
www.puczynski.pl

Nazwa pliku: hamak z pergolą	
rozm.: A3	Numer rysunku: DFT: 22-45-04.dft
22-45-04.asm	