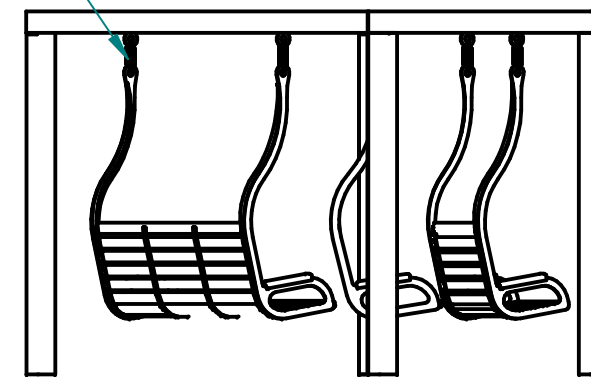
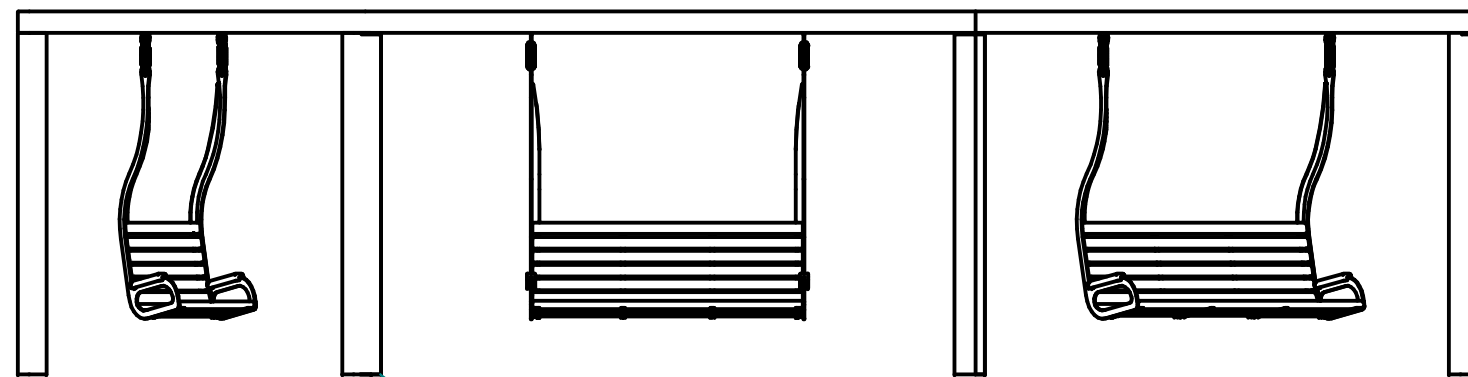
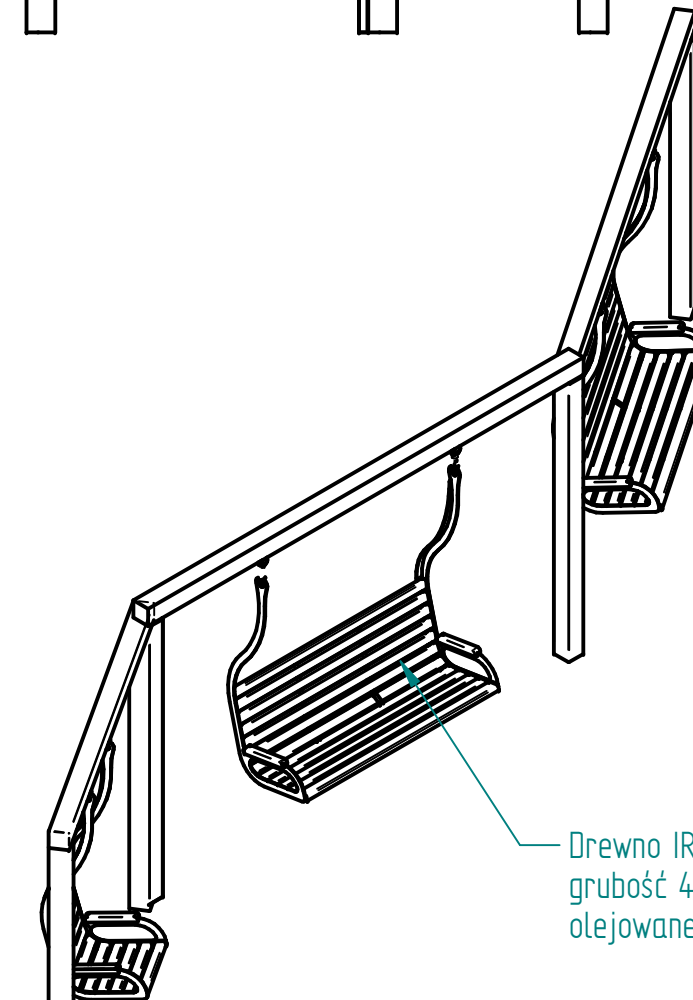
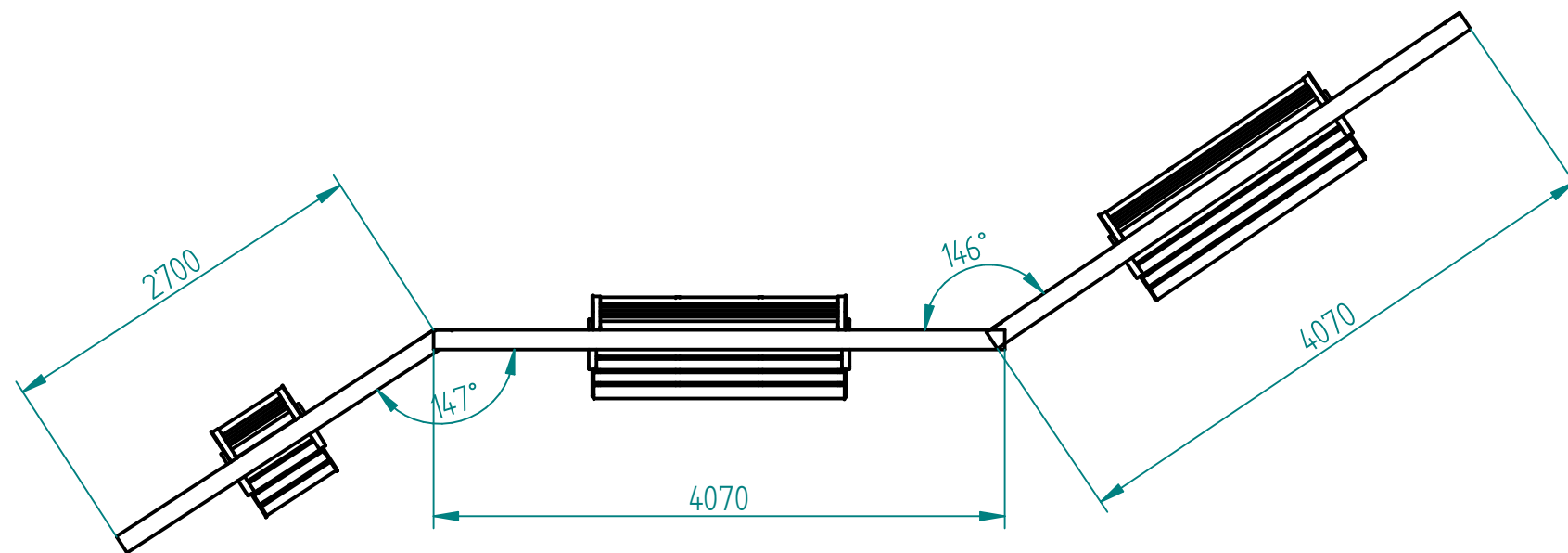


Historia zmian			
LP	Opis	Data	Zatwierdził

Stal kwasoodporna 304



Fundament wg projektu konstrukcyjnego



Drewno IROKO
grubość 43mm
olejowane z barwnikiem (do wyboru)

Stal cynkowana ogniowo i lakierowana
proszkowo wg palety RAL

10.03.2019	Imię, Nazwisko:
Projektował:	Mariusz Puczyński
Rysował:	Mariusz Puczyński
Sprawdził:	Mariusz Puczyński



PUCZYŃSKI
mała architektura

Nazwa pliku:

ławko-huśtawki

05-800 Pruszków ul. Robotnicza 31
tel: 22 7586693 info@puczynski.pl
www.puczynski.pl

roz.: A3	Numer rysunku: DFT: 22-31-05_zestaw_krak_01.dft	zm.:
22-31-05_zestaw_krak_01.asm		