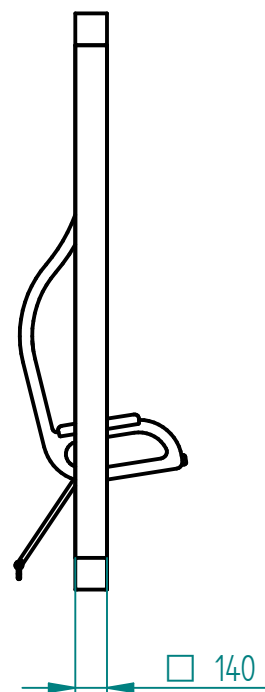
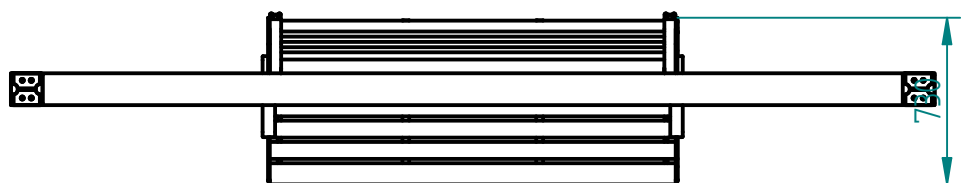
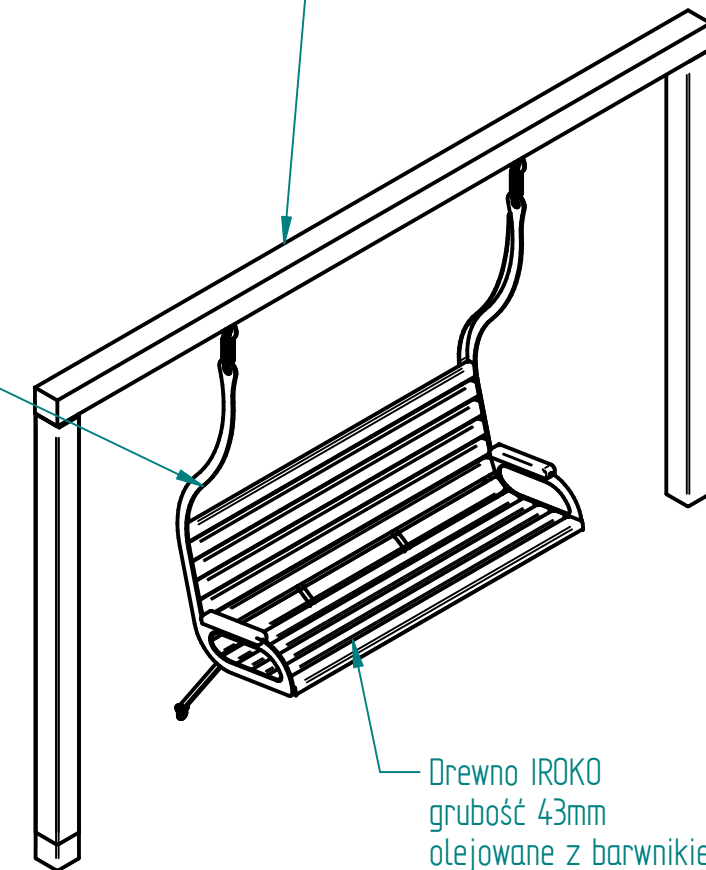


Fundament – beton C25/30 zbrojony według projektu:
 WARSTWY:
 - fundament 1500x1500x750mm, zamieszony 150mm,
 zaizolowany ABIZOLEM.
 - izolacja z papy.
 - chudy beton gr. 100mm.



Stal kwasoodporna 304
 lakierowana proszkowo

Stal cynkowana i lakierowana
 proszkowo wg palety RAL



Drewno IROKO
 grubość 43mm
 olejowane z barwnikiem (do wyboru)

UWAGA!!!

- urządzenie nie jest przeznaczone na plac zabaw
- dzieci mogą korzystać z wiszącej ławki tylko pod nadzorem dorosłych
- strefa bezpieczeństwa (przed i za ławką) wynosi po 2m z każdej strony
- zabrania się popychania/rozbujaania ławki

Historia zmian			
LP	Opis	Data	Zatwierdził

25.01.2024	Imię, Nazwisko:
Projektował:	Michał Puczyński
Rysował:	Michał Puczyński
Sprawdził:	Michał Puczyński

PUCZYŃSKI
 mała architektura

Nazwa pliku:
ławka wisząca na sprężynach

rozm.: A3 Numer rysunku: DFT: 22-31-05_01_singiel_4000_guma.dft zm.:
 22-31-05_01.asm

05-800 Pruszków ul. Robotnicza 31
 tel.: 22 7586693 info@puczynski.pl
 www.puczynski.pl