

Drewno IROKO olejowane z barwnikiem

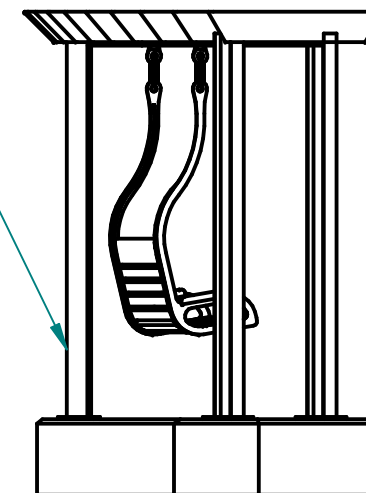
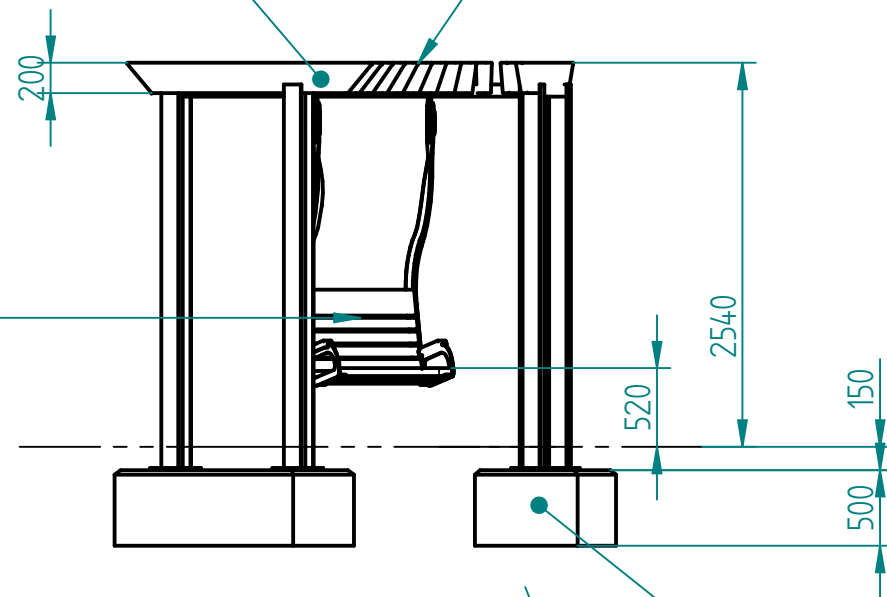
Zaokrąglenie wystkich krawędzi R=3mm

Historia zmian

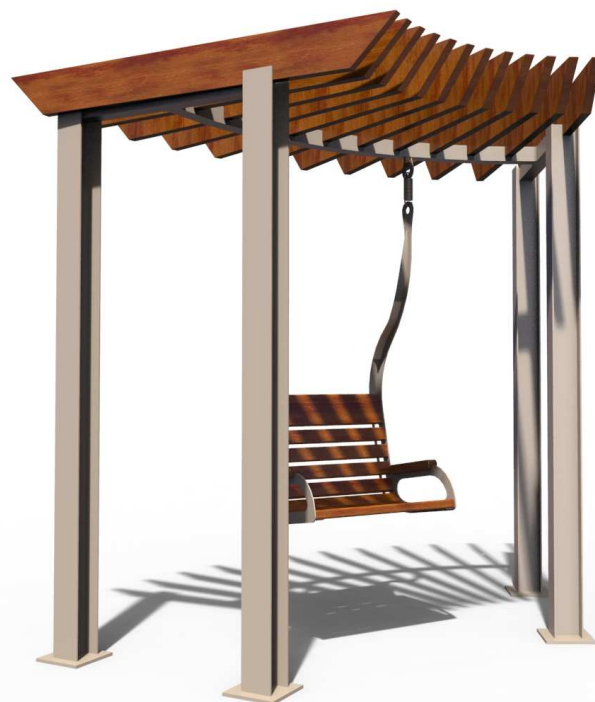
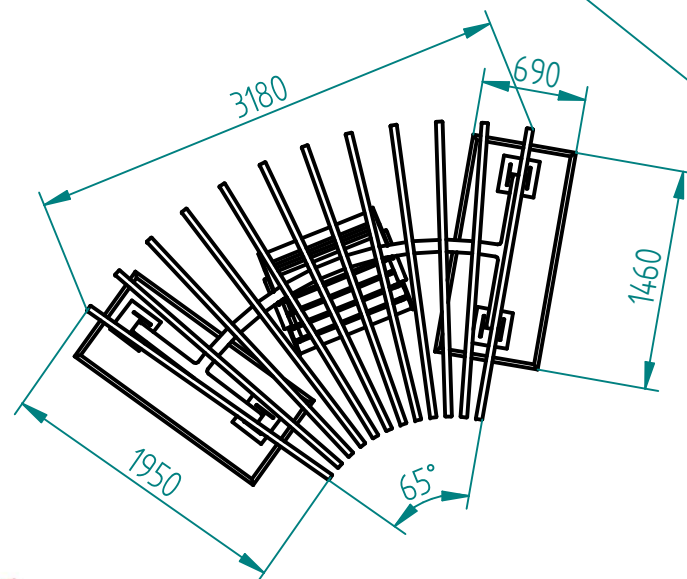
LP	Opis	Data	Zatwierdził

Drewno IROKO olejowane z barwnikiem

stal cynkowana i lakierowana proszkowo



Beton C25/30 wzmocniony siatkami stalowymi $\phi 6$ mm



11.04.2018	Imię, Nazwisko:	 PUCZYŃSKI mała architektura	
Projektował:	Mariusz		
Rysował:	Mariusz		
Sprawdził:	Mariusz		
05-800 Pruszków ul. Robotnicza 31 tel.: 22 7586693 info@puczynski.pl www.puczynski.pl		Nazwa pliku: Hustawka jednoosobowa po łuku	
rozm.:	Numer rysunku:	zm.:	
A3	DFT: 22-31-01_03.dft		
22-31-01_03.asm			
Skala arkusza:	1:50	Masa: 0,000 kg	Arkusz 1 z 1