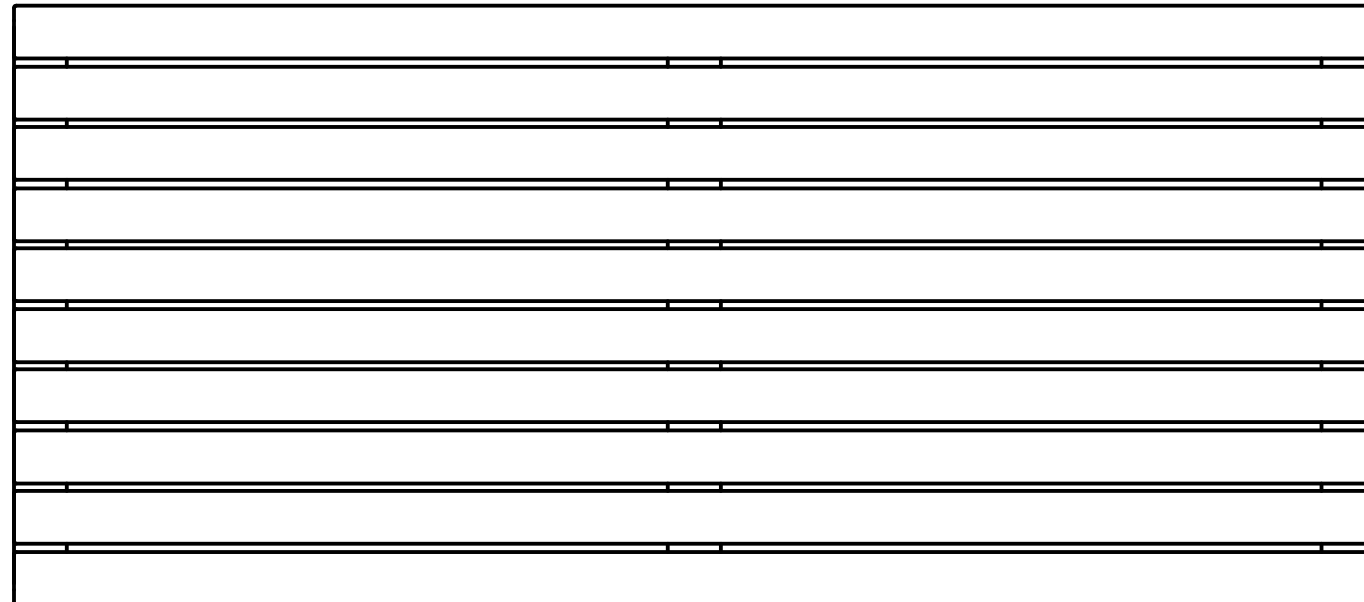
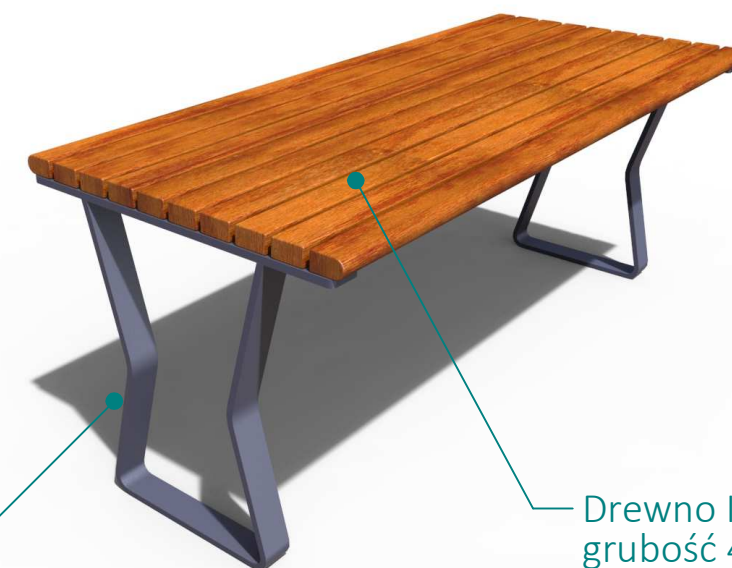
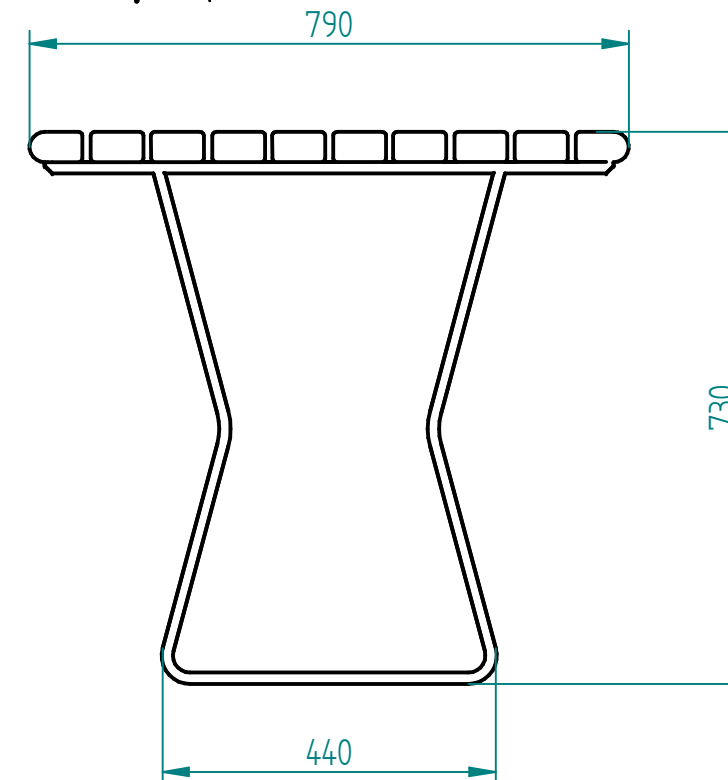


instalacja wg podłoża i wskazań producenta:
 - przykręcane
 - przedłużone nogi o 12cm i przykręcanie do fundamentu
 - przedłużone nogi i fundamentowane



stal cynkowana ogniowo i lakierowana proszkowo
 lub
 stal kwasoodporna w gat. 304 szlifowana lub lakierowana
 lub
 stal typu CORTEN

Historia zmian			
LP	Opis	Data	Zatwierdził



Drewno IROKO
 grubość 40mm
 olejowane z barwnikiem
 lub surowe

10.11.2018	Imię, Nazwisko:	 PUCZYŃSKI mała architektura
Projektował:	Mariusz	
Rysował:	Mariusz	
Sprawdził:	Mariusz	
05-800 Pruszków ul. Robotnicza 31 tel.: 22 7586693 info@puczynski.pl www.puczynski.pl		Nazwa pliku: Nr: Stół
roz.: A3	Numer rysunku: DFT: 22-13-11.dft	zm.:
		22-13-11.asm
Skala arkusza: 1:10	Masa: 0,000 kg	Arkusz 1 z 1