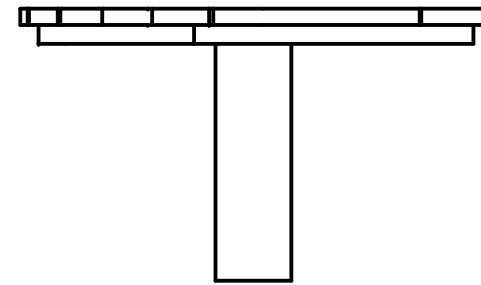
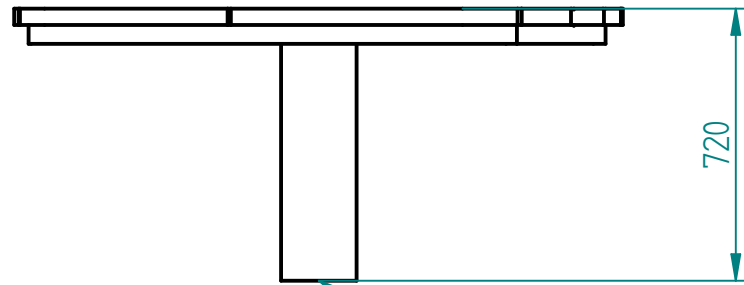


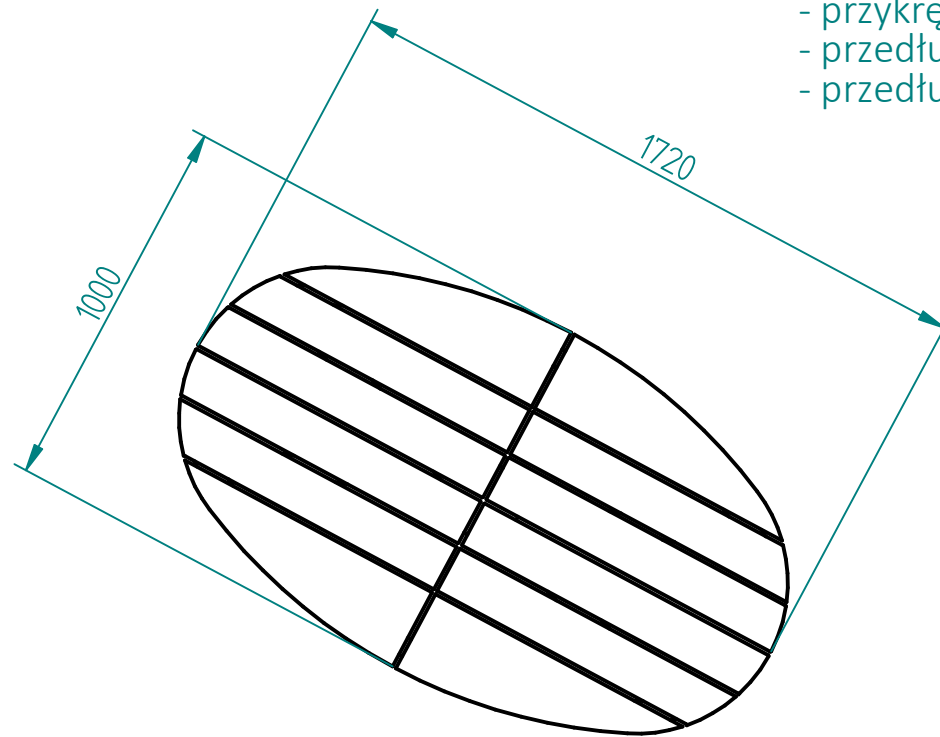
Historia zmian			
LP	Opis	Data	Zatwierdził



Drewno IROKO
grubość 43mm
olejowane z barwnikiem

instalacja wg podłoża i wskazań producenta:

- przykręcane (tylko lity beton)
- przedłużone nogi o 12cm i przykręcanie do fundamentu
- przedłużone nogi i fundamentowane



stal cynkowa ognio i lakierowana proszkowo

lub

stal kwasoodporna w gat. 304 szlifowana lub lakierowana

29.07.2018	Imię, Nazwisko:	 PUCZYŃSKI mała architektura
Projektował:	Mariusz	
Rysował:	Mariusz	
Sprawdził:	Mariusz	
05-800 Pruszków ul. Robotnicza 31 tel.: 22 7586693 info@puczynski.pl www.puczynski.pl		Nazwa pliku: Nr: Stół elipsowaty
roz.: A3	Numer rysunku: DFT: 22-13-06.dft	zm.:
22-13-06.asm		
Skala arkusza: 1:20	Masa: 0,000 kg	Arkusz 1 z 1