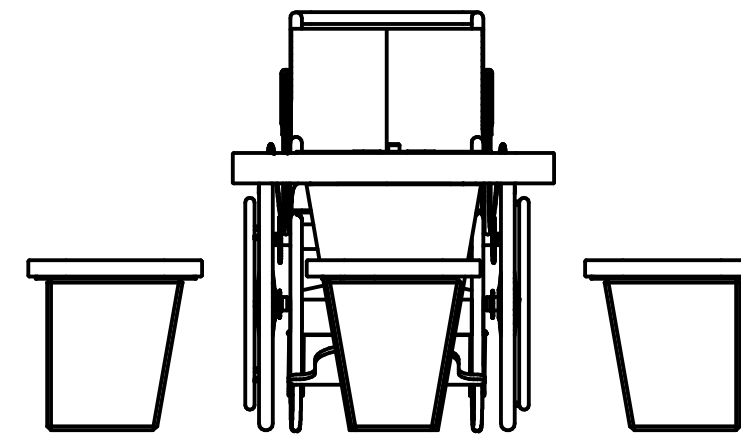
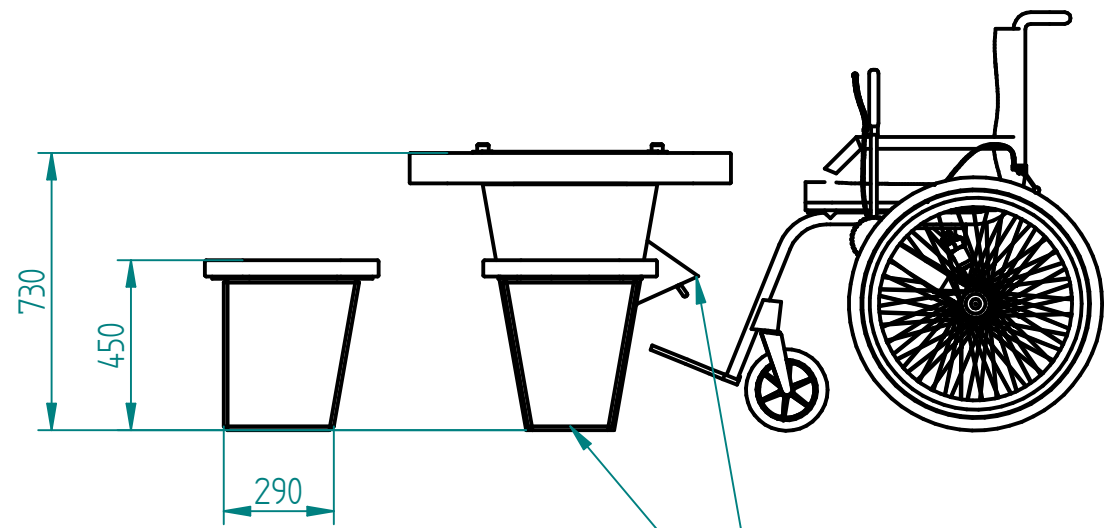


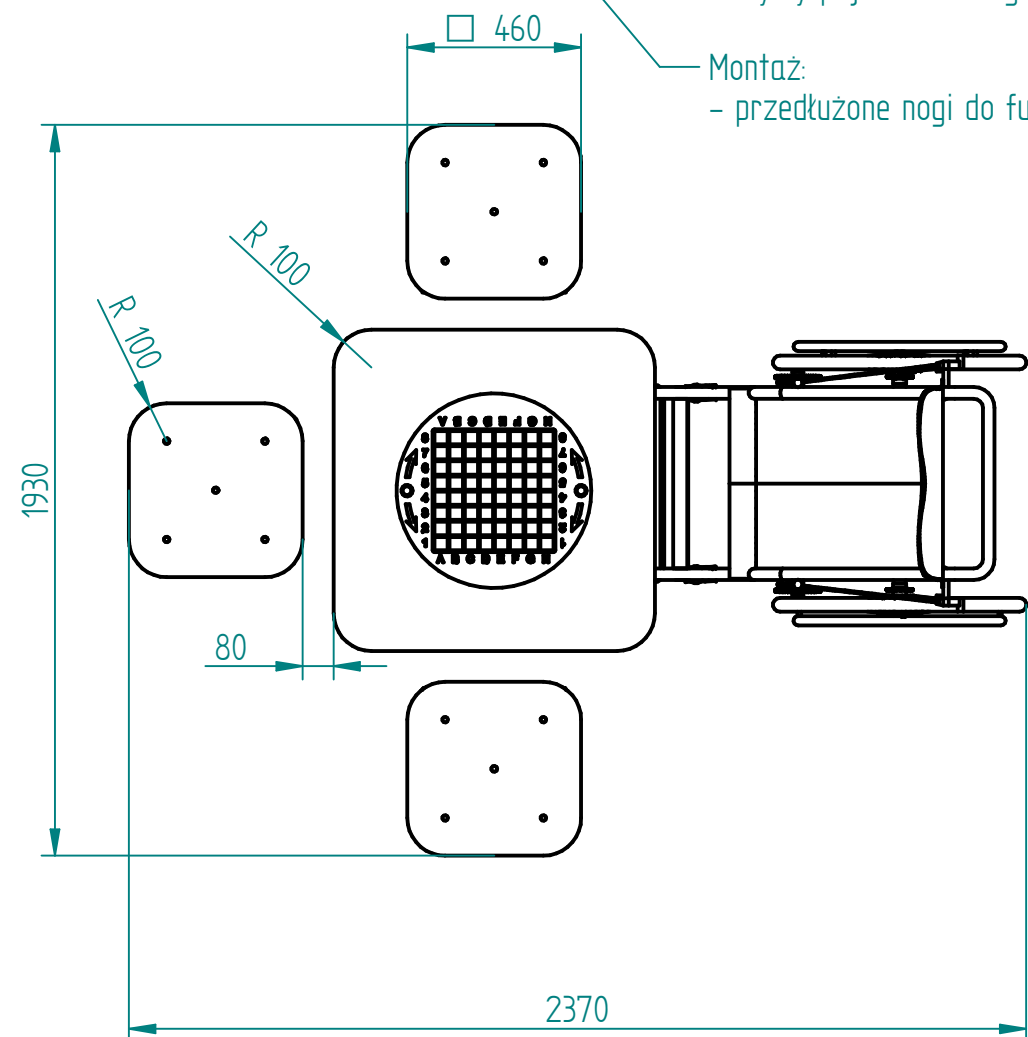
Historia zmian			
LP	Opis	Data	Zatwierdził



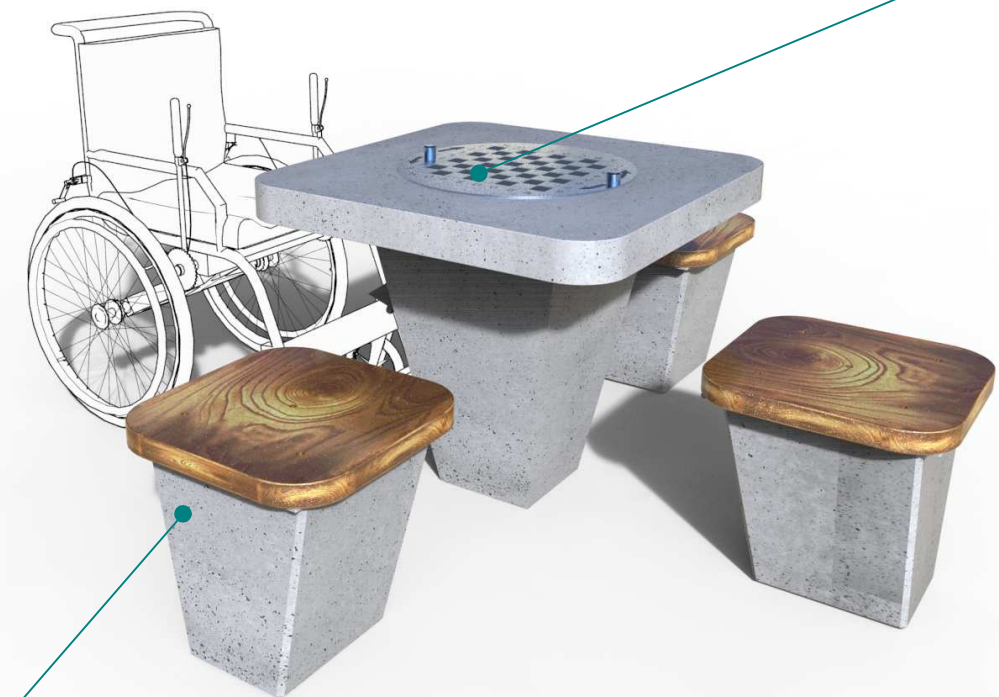
Uchylny pojemnik na figury szachowe

Montaż:
- przedłużone nogi do fundamentowania

OBROTOWA SZACHOWNICA umożliwiającą osobie niepełnosprawnej aktywne uczestnictwo. Standardowa rozgrywka toczy się pomiędzy dwoma przeciwległymi siedziskami i jednym kibicem. Kiedy dochodzi osoba niepełnosprawna na wózku, obracamy stół i szachownica zmienia położenie.



beton architektoniczny jasnoszary
opcjonalnie: barwienie w masie



10.01.2019	Imię, Nazwisko:
Projektował:	Mariusz Puczyński
Rysował:	Mariusz Puczyński
Sprawdził:	Mariusz Puczyński

PUCZYŃSKI
mała architektura

Nazwa pliku: **Komplet szachowy**
(opcja dla niepełnosprawnych)

05-800 Pruszków ul. Robotnicza 31
tel: 22 7586693 info@puczynski.pl
www.puczynski.pl

rozm.: A3 Numer rysunku: DFT: 22-13-05_03.dft zm.:

22-13-05_03.asm