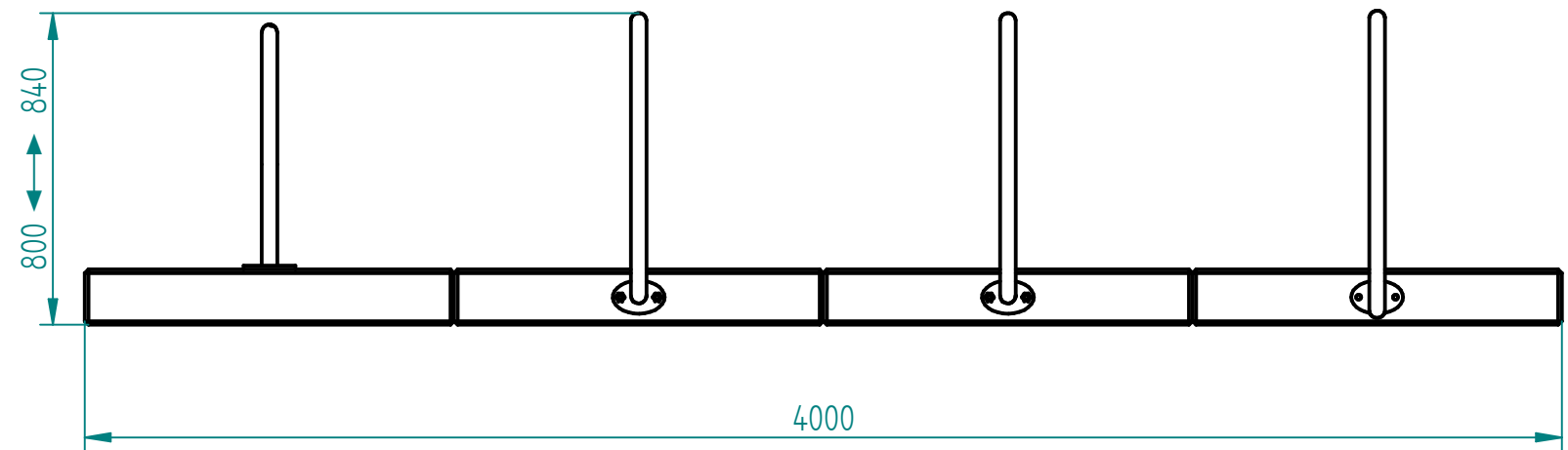
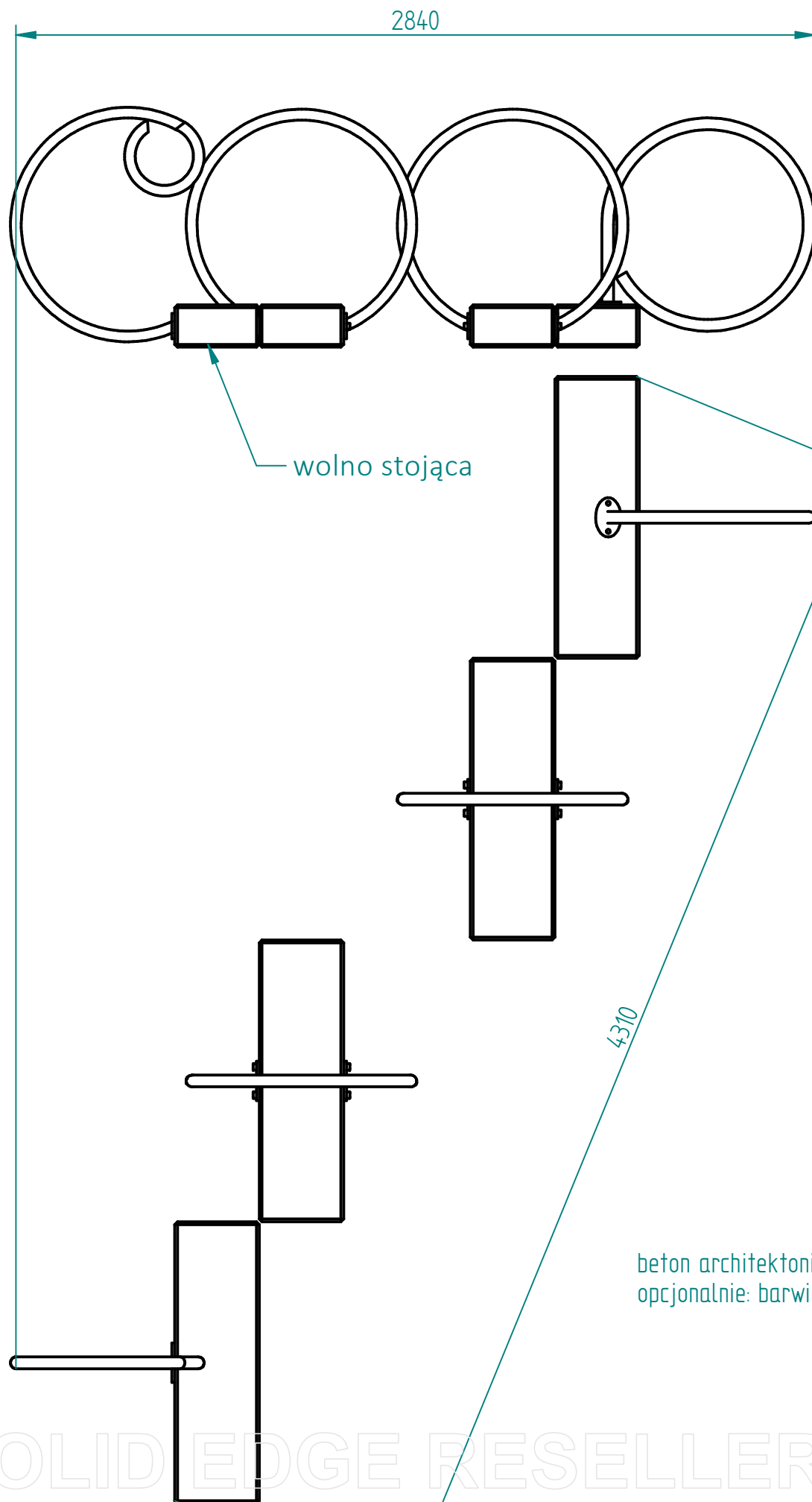


Historia zmian

LP	Opis	Data	Zatwierdził



stal kwasoodporna 304 szlifowana



beton architektoniczny jasnoszary
opcjonalnie: barwienie w masie

SOLID EDGE RESELLER COPY

26.12.2018	Imię, Nazwisko:
Projektował:	Mariusz
Rysował:	Mariusz
Sprawdził:	Mariusz

PUCZYŃSKI
mała architektura

Nazwa pliku:
Parkin rowerowy COOP

05-800 Pruszków ul. Robotnicza 31
tel.: 22 7586693 info@puczynski.pl
www.puczynski.pl

rozm.:	Numer rysunku:	zm.:
A3	DFT: 22-11-04_01.dft	
22-11-04_01.asm		