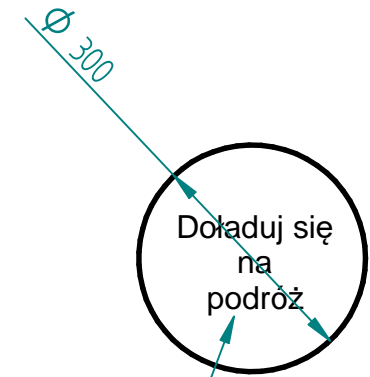
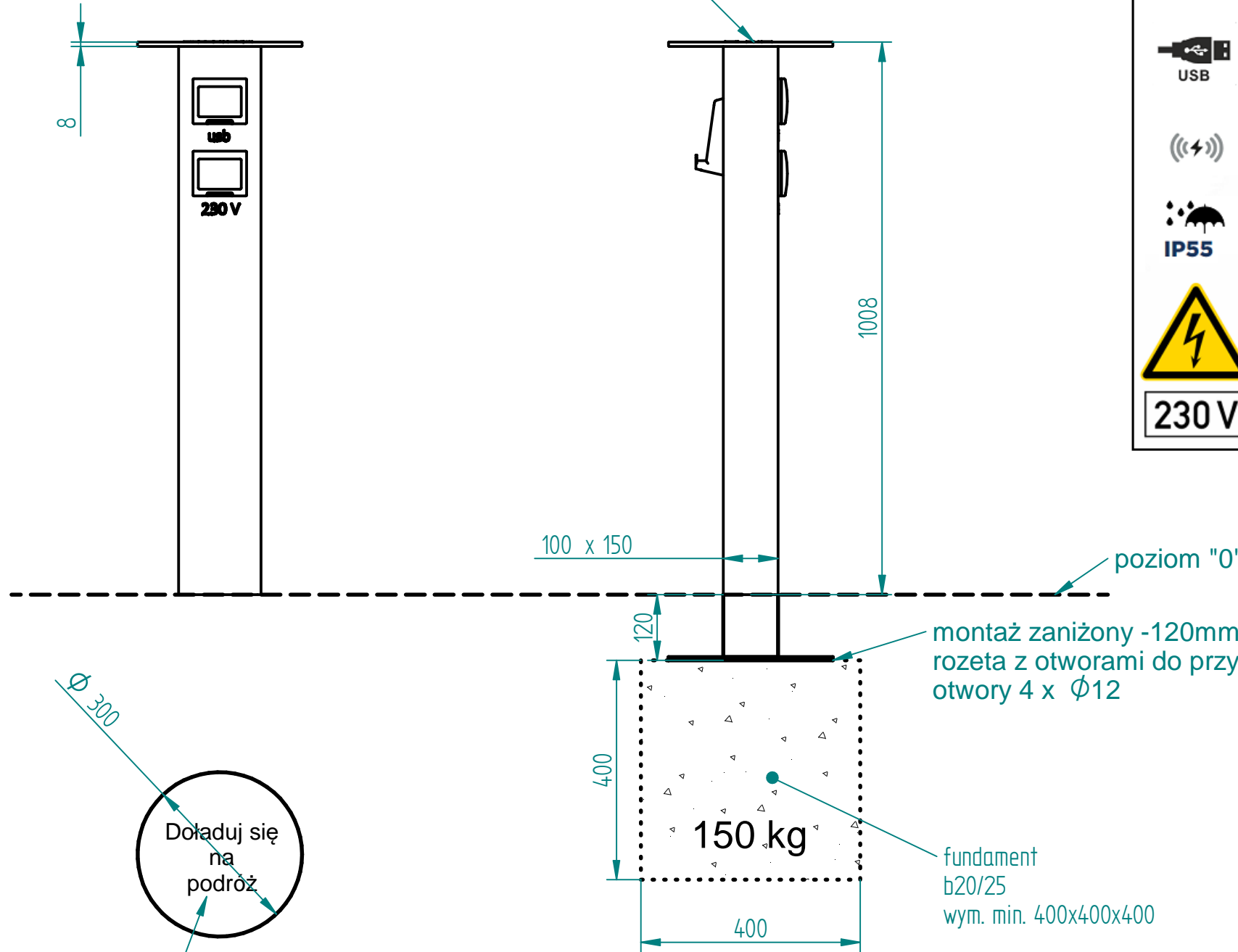




opcjonalnie:
ładowarka indukcyjna
w standardzie Qi



opcjonalnie:
napis na daszku

**Należy doprowadzić zewnętrzne źródło zasilania o parametrach:
230V 50Hz, 16A, CFI 6-25/2/003 30mA, SPBT12-280/2 T1+T2**



ZABRANIA SIĘ:

- Używania urządzenia służącego do ładowania telefonów komórkowych, smartfonów, tabletów, zestawów słuchawkowych, głośników bezprzewodowych do innych celów niż jest ono przystosowane.
- Podłączania uszkodzonych urządzeń elektrycznych.
- Podłączania urządzeń za pomocą uszkodzonych przewodów oraz wtyczek.
- Wkładania do gniazdek innych elementów niż do tego są przystosowane i przeznaczone.
- Mycia stacji za pomocą myjek ciśnieniowych oraz węży z wodą.
- Mycia stacji za pomocą wszelkich środków chemicznych niż te, które w specyfikacji wskazał producent.
- Wykorzystywania stacji jako stolik.
- Wykorzystywania stacji jako wieszak.
- Spożywania posiłków oraz picia w sąsiedztwie urządzenia oraz na nim samym.
- Naprawiania przez osoby nieposiadające uprawnień do tego typu działań.
- Odchylania klapek gniazdek elektrycznych poza ich zakres ruchu.
- Opierania o stację wszelkich przedmiotów np. rowerów, skuterów itp.
- Siadania na stacji.
- Kopania stacji, popychania, wyłamywania, skręcania, ciągnięcia za gniazdko, podnoszenia na górny talerz itp.

ZALECA SIĘ:

- Minimum raz w roku sprawdzenie przez uprawnionego elektryka stanu technicznego stacji.
 - Wszelkie uszkodzenia należy niezwłocznie zgłosić osobie kierowniczej na danym obiekcie.
 - Gdy uszkodzenie zagraża życiu bądź zdrowiu należy je niezwłocznie wyłączyć z eksploatacji.
- Przed wprowadzeniem stacji do użytkowania należy przeprowadzić krótki instruktaż z zagrożeniami jakie mogą powstać na skutek niewłaściwego użytkowania.

ZASADY
POSTĘPOWANIA PRZY UWALNIANIU PORAZONEGO
SPÓD DZIAŁANIA PRĄDU ELEKTRYCZNEGO
O NISKIM NAPIĘCIU PONIŻEJ 1000 V

STOP
NIE WCHODŹ NA MOKRA NAWIERZCHNIĘ, NA KTÓREJ STOI PORAZONY
NIE CHWYTAJ PORAZONEGO GOŁYMI RĘKAMI LUB PRZEDMIOTAMI
MOKRYMI, PRZEWODZĄCYMI PRĄD

I. WYŁĄCZ NAPIĘCIE WŁAŚCIWEGO ODŁOWU ELEKTRYCZNEGO LUB WYKORCZ BEZPIECZNIK

WYŁĄCZ ODŁÓW WYŁĄCZNIK! WYŁĄCZ ZASILANIE! WYKORCZ BEZPIECZNIK! PRZEŁĄCZ PRZEWÓD!

II. GDY POWYŻSZE JEST NIEMOŻLIWE DO WYKONANIA, A PORAZONY STOI NA MOKREJ NAWIERZCHNI:

• nieporożone osoby: nie dotykaj porażonego, nie dotykaj gołych przewodów, nie dotykaj mokrych przedmiotów.
• jeżeli woda jest wysoko użyj szkła lub drewnianych nogi.

PAMIĘTAJ! UWALNIĄC PORAZONEGO MUSISZ BYĆ ZAWSZE ODIZOLOWANY!

W razie braku sprzętu ochronnego (ryzyko dotknięcia):
• odłóż porażonego od źródła elektrycznego suchą deska, materjałem nie przewodzącym, szkłem, gumą lub za pomocą izolacyjnych narzędzi.
• udzielaj pomocy stojąc na podłożu izolacyjnym.

Po stabilizacji porażonego w bezpiecznym miejscu:
• zwołaj pomoc medyczną, odwołaj się do służb ratowniczych.
• zadzwoń numer 999 lub 112

TOP 0802410



21.06.2021	Imię, Nazwisko:	PUCZYŃSKI mała architektura
Projektował:	Mariusz Puczyński	
Rysował:	Michał MIKURENDA	
Sprawdził:	Mariusz Puczyński	
05-800 Pruszków ul. Robotnicza 31 tel.: 22 7586693 info@puczynski.pl www.puczynski.pl		Nazwa pliku: Stacja ładowania na zewnątrz
rozmiar: A3	Numer rysunku: DFT: 22-08-02_rev01.dft	zm.: 22-08-02.asm
Skala arkusza: 1:50	Masa: 0.000 kg	Arkusz 1 z 1