

Wymiary

Długość: 1800 mm

Materiały

Stal:

Odlew aluminiowy lakierowany proszkowo

Drewno:

Drewno egzotyczne IROKO olejowane z barwnikiem lub bez

Dodatki

Certyfikat FSC

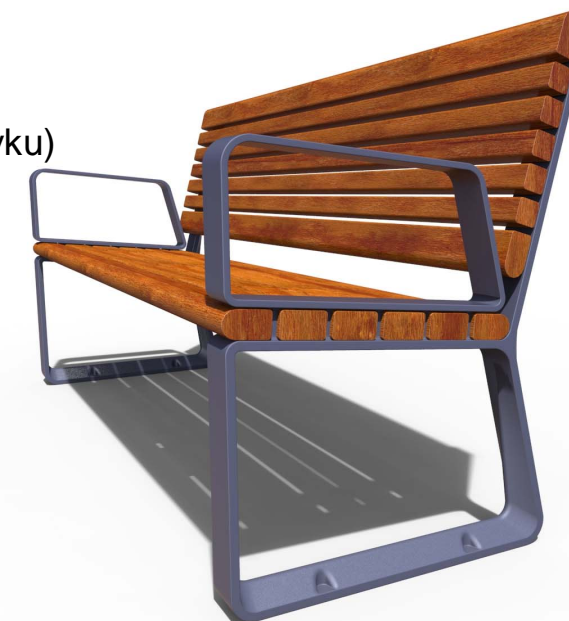
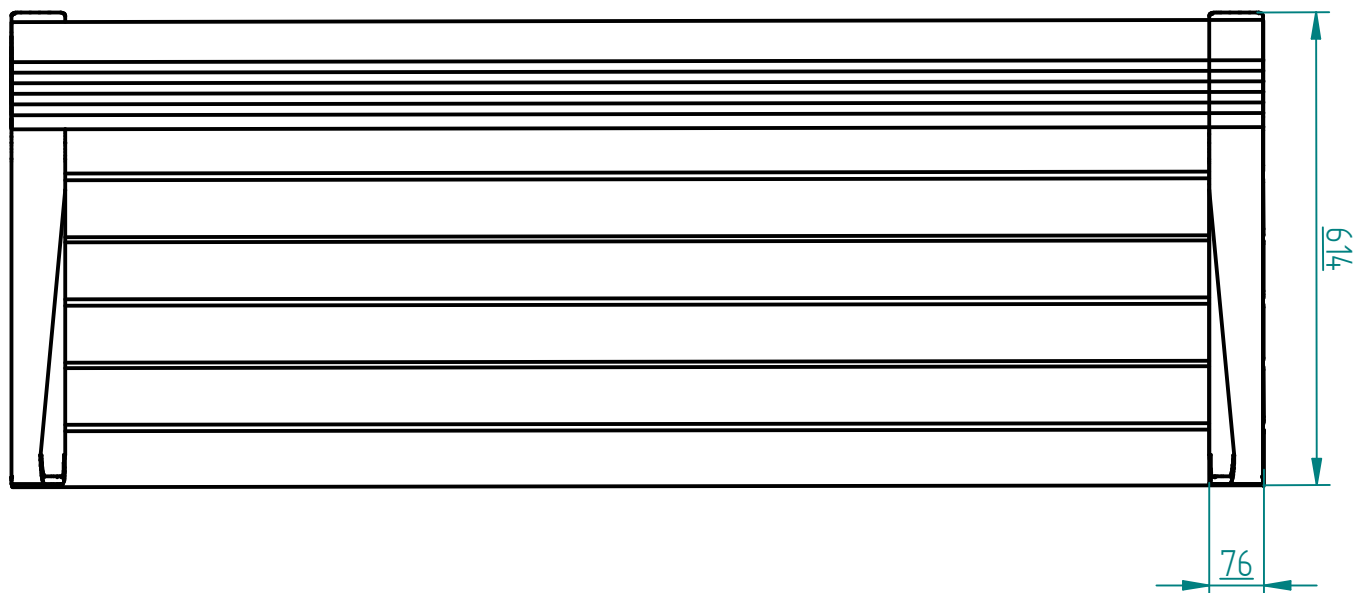
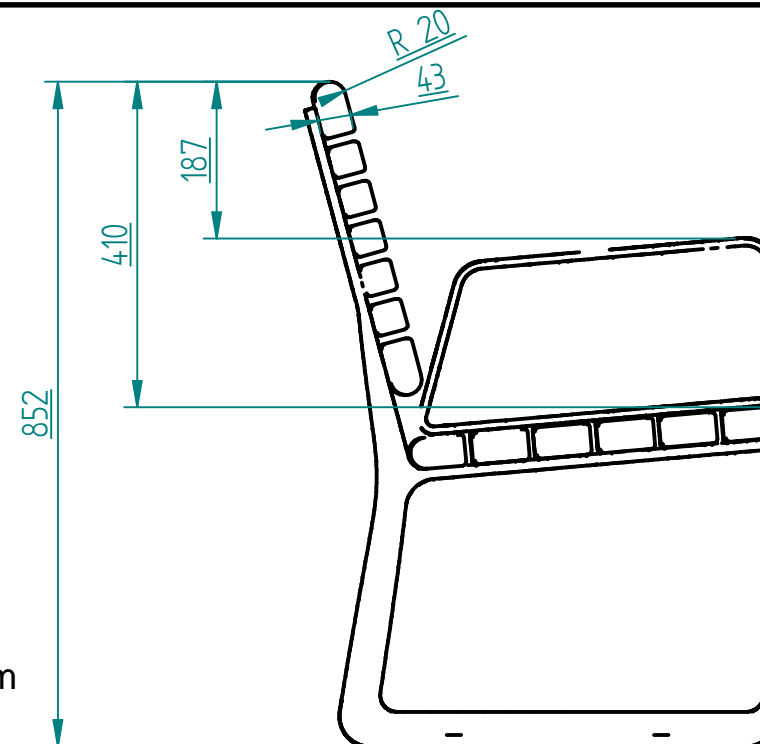
Drewno KEBONY

(sosna modyfikowana do parametrów egzotyku)

Montaż

Przykręcane

Wolnostojące



### Autorzy projektu

01.08.2022 Imię, Nazwisko:

Projektanci: *Marta Przybylska*

*Tomek Wieteska*

Rysował: *Michał Mikurenda*



MAP design  
02-593 Warszawa ul. Żaryna 5  
www.mapdesign.pl

### Producent



**PUCZYŃSKI**  
**mała architektura**  
www.puczynski.pl

Nazwa pliku:  
*Ławka 22-04-20\_04*

rozm.: **A3** Numer rysunku: **DFT: 22-04-20\_04.dft** zm.:

**22-04-20\_04.asm**

Skala arkusza: 1:25 Masa: 0.000 kg Arkusz 1 z 1