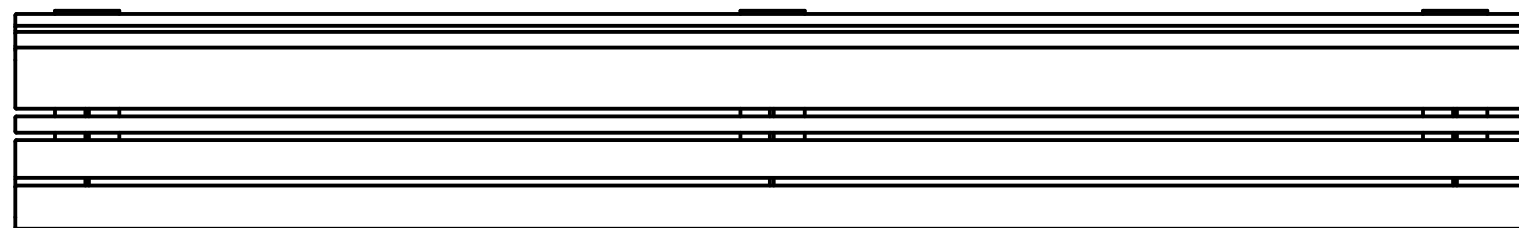
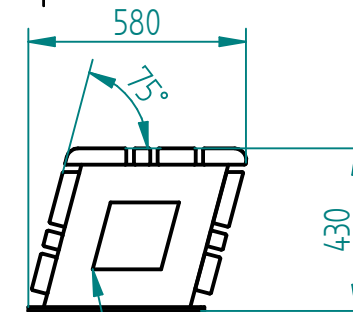


instalacja wg podłoża i wskazań producenta:  
 - wolno stojąca (gumowe lub regulowane stopki)  
 - przykręcane  
 - przedłużone nogi o 12cm i przykręcanie do fundamentu

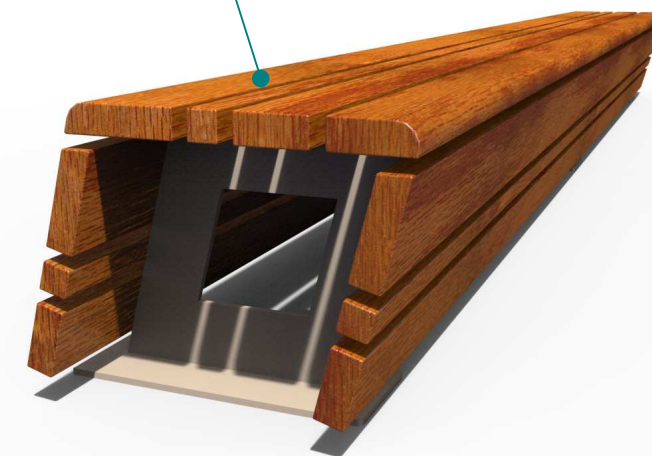


Historia zmian			
LP	Opis	Data	Zatwierdził



stal cynkowana ogniowo i lakierowana proszkowo  
 lub  
 stal kwasoodporna w gat. 304 szlifowana lub lakierowana  
 lub  
 stal typu CORTEN

Drewno IROKO  
 grubość 43mm  
 olejowane z barwnikiem



07.08.2018	Imię, Nazwisko:	 <b>PUCZYŃSKI</b> mała architektura
Projektował:	Mariusz	
Rysował:	Mariusz	
Sprawdził:	Mariusz	
05-800 Pruszków ul. Robotnicza 31 tel.: 22 7586693 info@puczynski.pl www.puczynski.pl		Nazwa pliku: Nr: Ławka modułowa
roz.: A3	Numer rysunku: DFT: 22-02-17.dft	zm.:
22-02-17.asm		
Skala arkusza: 1:20	Masa: 0,000 kg	Arkusz 1 z 1