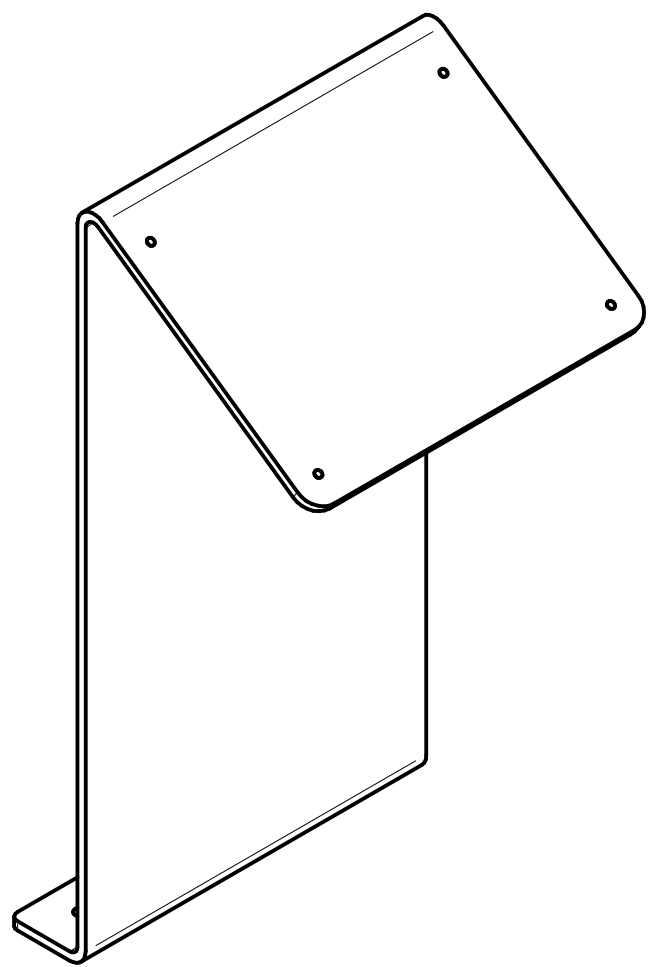
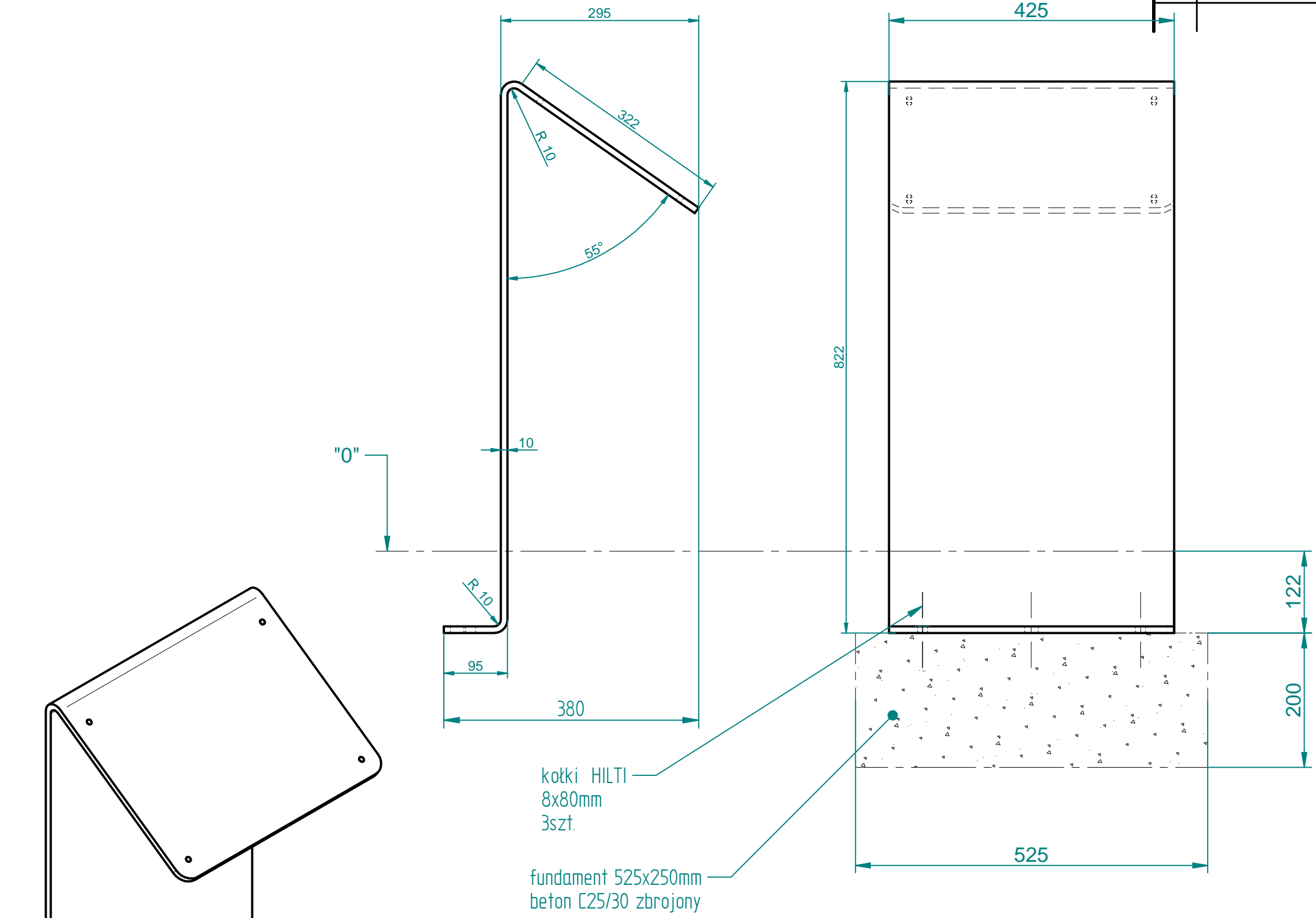


Historia zmian			
LP	Opis	Data	Zatwierdził



27.01.2020	Imię, Nazwisko:
Projektował:	Mariusz Puczyński
Rysował:	Mariusz Puczyński
Sprawdził:	Mariusz Puczyński

**PUCZYŃSKI**  
mała architektura

05-800 Pruszków ul. Robotnicza 31  
tel: 22 7586693 info@puczynski.pl  
www.puczynski.pl

Nazwa pliku: <b>Tablica informacyjna</b>		
rozm.:	Numer rysunku:	zm.:
A3	DFT: 21-40-03_425x700_instal.dft	
21-40-030_15_H280.psm		