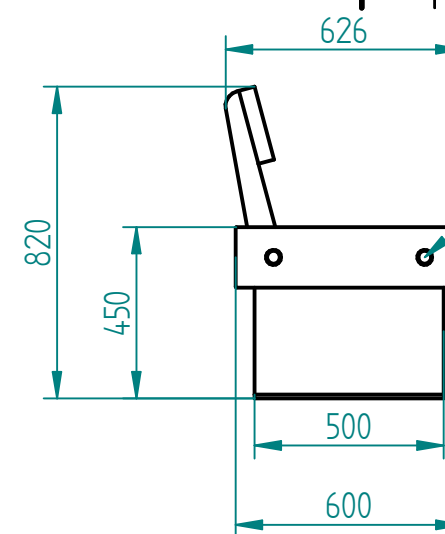
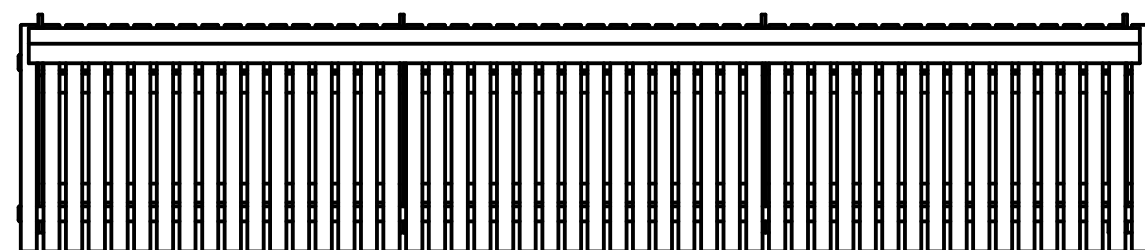


Steel type CORTEN  
or  
Hot-dip galvanized steel and powder coated  
or  
Stainless steel 304 or 316L



stainless steel 304

Hard wood IROKO oiled



Historia zmian			
LP	Opis	Data	Zatwierdził

20.08.2017	Imię, Nazwisko:
Projektował:	Mariusz
Rysował:	Mariusz
Sprawdził:	Mariusz

**PUCZYŃSKI**  
mała architektura

05-800 Pruszków ul. Robotnicza 31  
tel.: 22 7586693 info@puczynski.pl  
www.puczynski.pl

Nazwa pliku:	
Nr: 21-04 ławka L1	
roz.: A3	Numer rysunku: DFT: 21-04-41.dft
21-04-41.asm	

SOLID EDGE RESELLER COPY