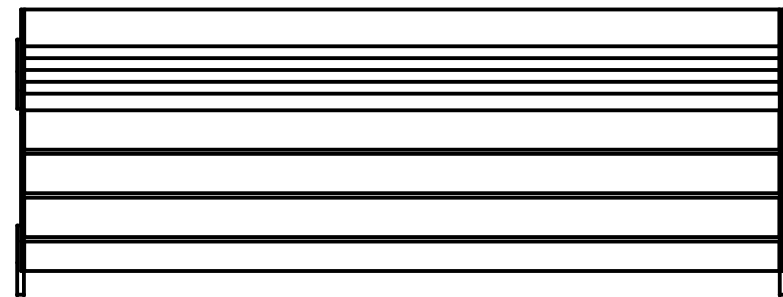
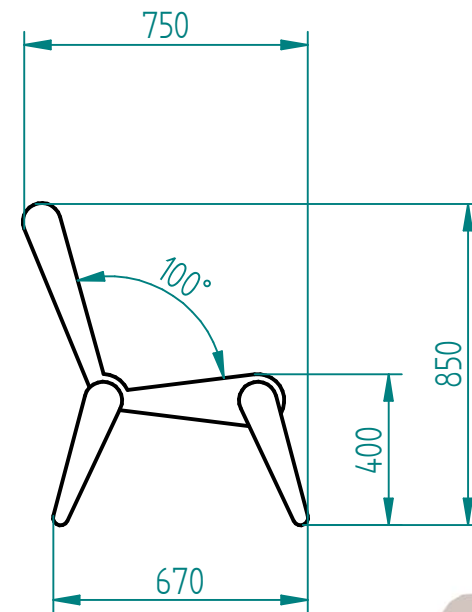
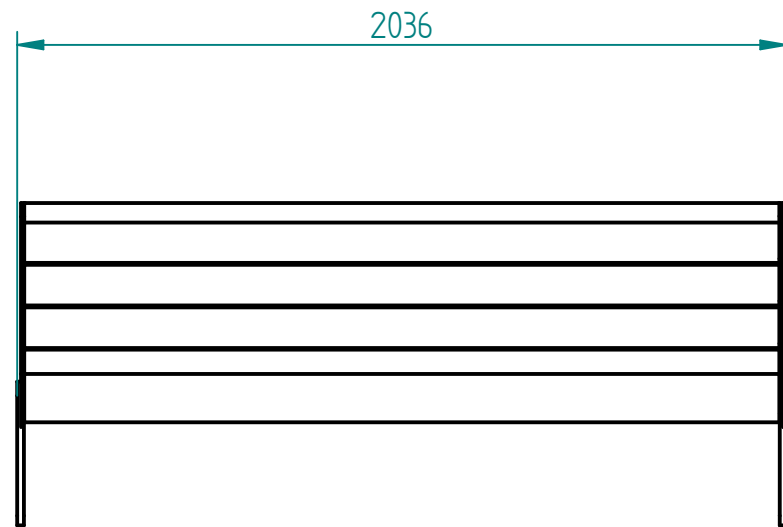


Historia zmian

LP	Opis	Data	Zatwierdził



Drewno IROKO
grubość 43mm
olejowane z barwnikiem (do wyboru)



Stal kwasoodporna 304
szlifowana lub lakierowana proszkowo
wg palety RAL
lub
Stal cynkowana i lakierowana
proszkowo wg palety RAL
lub
Stal typu CORTEN

- Montaż:
- wolno sotojąca
 - przykręcana/kołkowana do podłoża
 - przykręcana/kołkowana do fundamentu np. 12cm poniżej nawierzchni
 - przedłużone nogi do fundamentowania

20.11.2019	Imię, Nazwisko:
Projektował:	Mariusz Puczyński
Rysował:	Mariusz Puczyński
Sprawdził:	Mariusz Puczyński

05-800 Pruszków ul. Robotnicza 31
tel: 22 7586693 info@puczynski.pl
www.puczynski.pl



PUCZYŃSKI
mała architektura

Nazwa pliku:

tawka

rozm.:	Numer rysunku:	zm.:
A3	DFT: 21-04-27.dft	
21-04-27.asm		