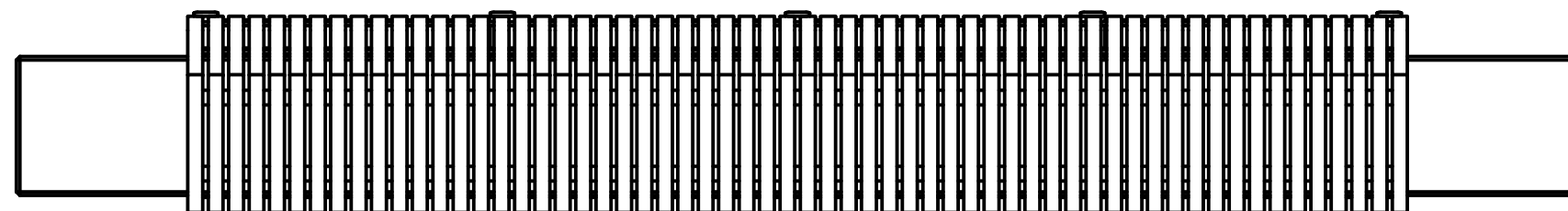


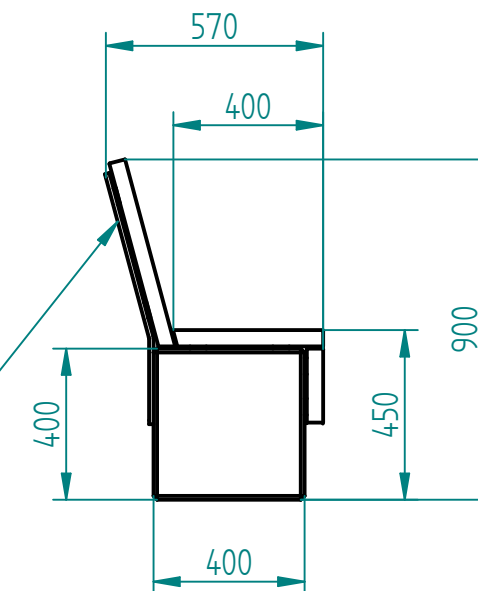
ławka wolno stojąca
wymaga utwierdzonego i wypoziomowanego podłoża

stal kwasoodporna 304 szlifowana lub
lakierowana proszkowo na kolor wg palety RAL

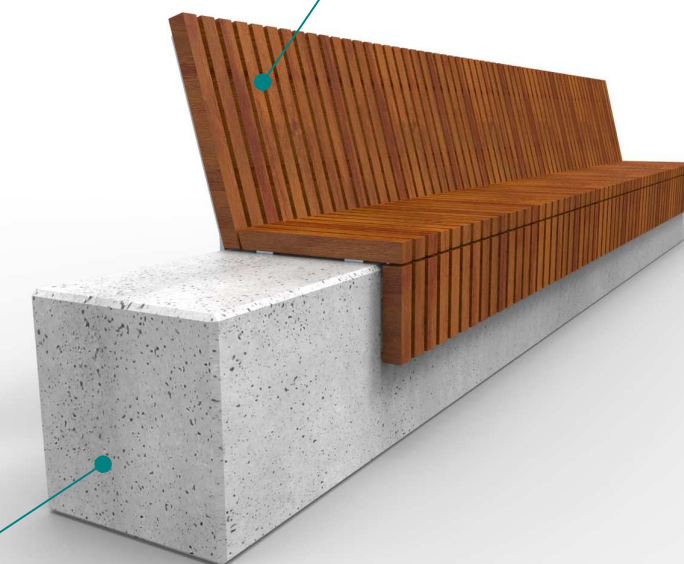


beton architektoniczny jasnoszary
opcjonalnie: barwienie w masie

Historia zmian			
LP	Opis	Data	Zatwierdził



Drewno IROKO
grubość 43mm
olejowane z barwnikiem



07.11.2017	Imię, Nazwisko:	 PUCZYŃSKI mała architektura
Projektował:	Mariusz	
Rysował:	Mariusz	
Sprawdził:	Mariusz	Nazwa pliku: Nr: 21_04
05-800 Pruszków ul. Robotnicza 31 tel.: 22 7586693 info@puczynski.pl www.puczynski.pl		Ławka na cokole rozm.: A3 Numer rysunku: DFT: 21-04-23.dft zm.: 21-04-23.asm
Skala arkusza: 1:20		Masa: 0,000 kg
Arkusz 1 z 1		