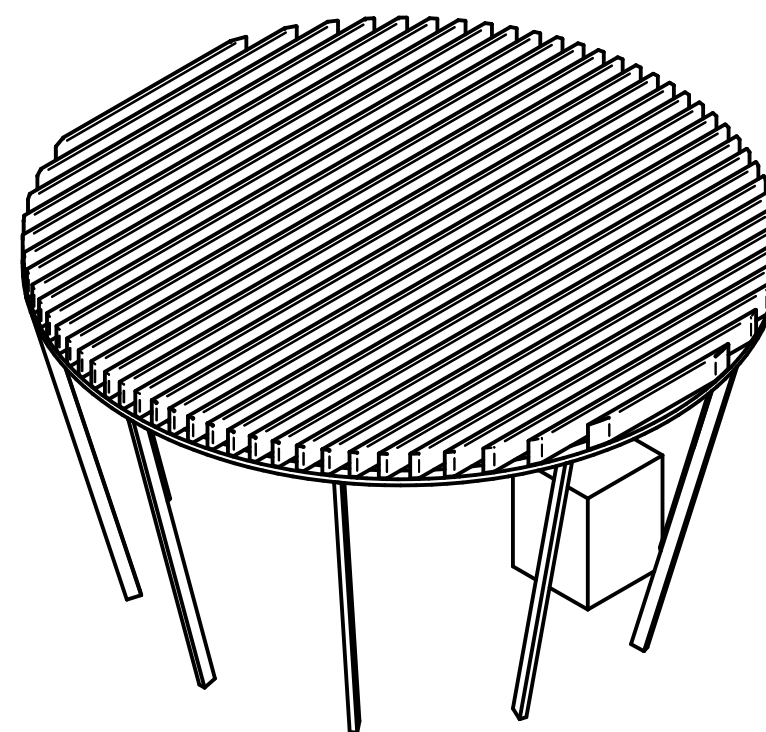


Stal cynkowana ogniowo i lakierowana proszkowo (certyfikat Qualisteelcoat) RAL 7015

Drewno klejone (dostępne tylko w wersji olejowanej 227 Palisander) (pergola)



Błąd: brak odniesienia Nazwisko:		 <b>PUCZYŃSKI</b> <b>mała architektura</b>
Projektował:	Mariusz Puczyński	
Rysował:	Antoni Michalecki	
Sprawdził:	Mariusz Puczyński	
05-800 Pruszków ul. Robotnicza 31 tel.: 22 7586693 info@puczynski.pl www.puczynski.pl		Nazwa pliku: Szablon Rysunek3
rozmiar: A3	Numer rysunku: DFT: Rysunek3	zm.:
21-04-07_05_ord5896.asm		
Skala arkusza: 1:50	Masa: 0.000 kg	Arkusz 1 z 1

copyright © / ALL RIGHTS RESERVED

Producent projektu (utworu małej architektury) jest właścicielem majątkowych praw autorskich – każda forma komercyjnego wykorzystania wymaga jego zgody