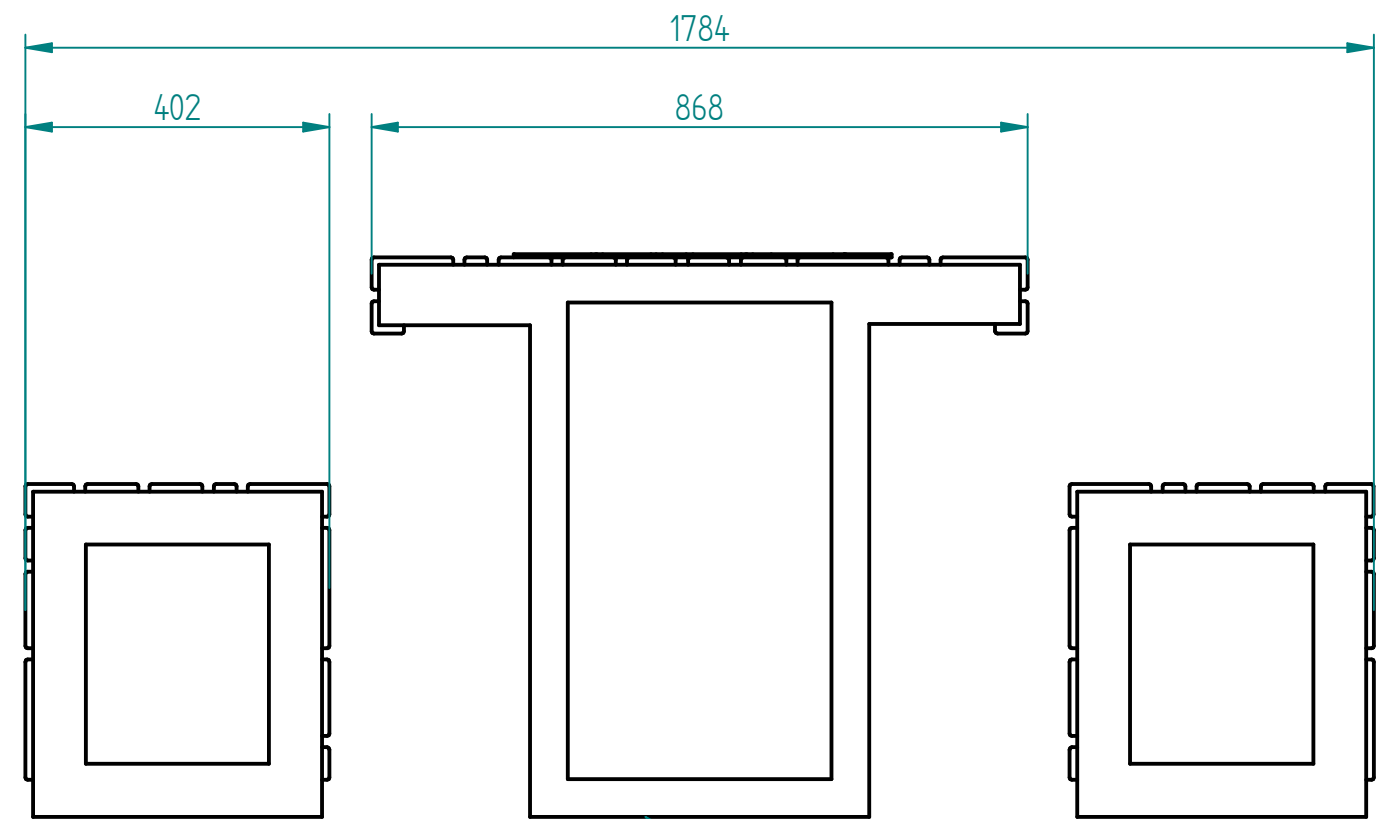
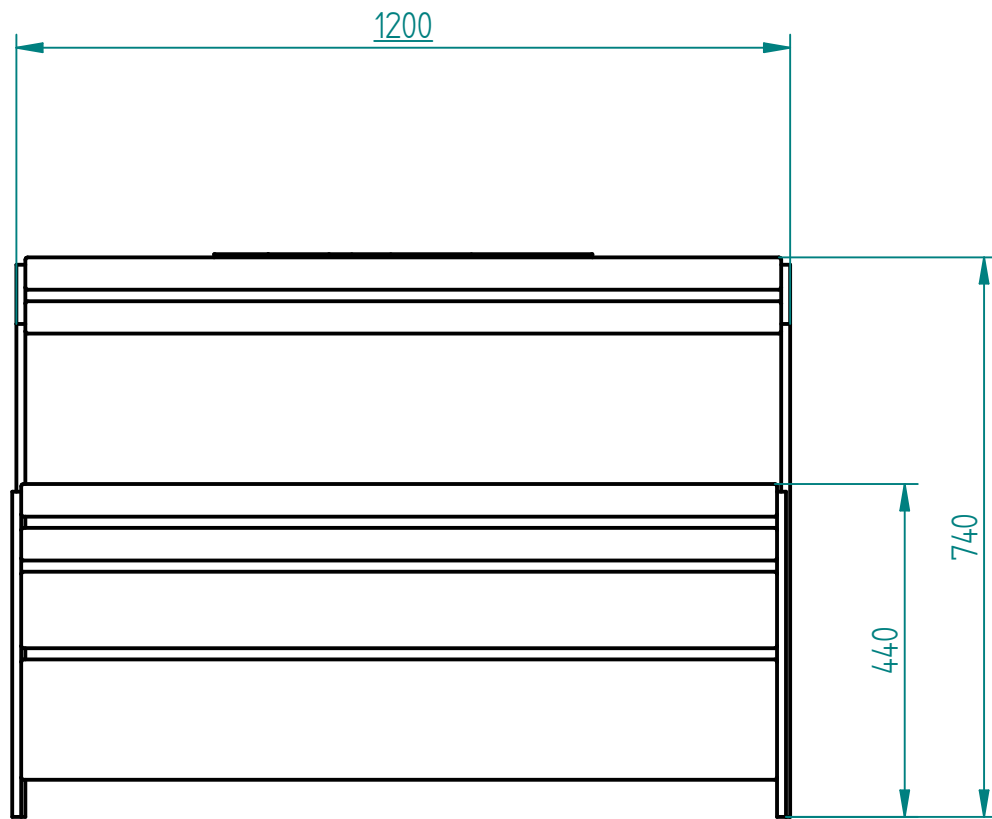
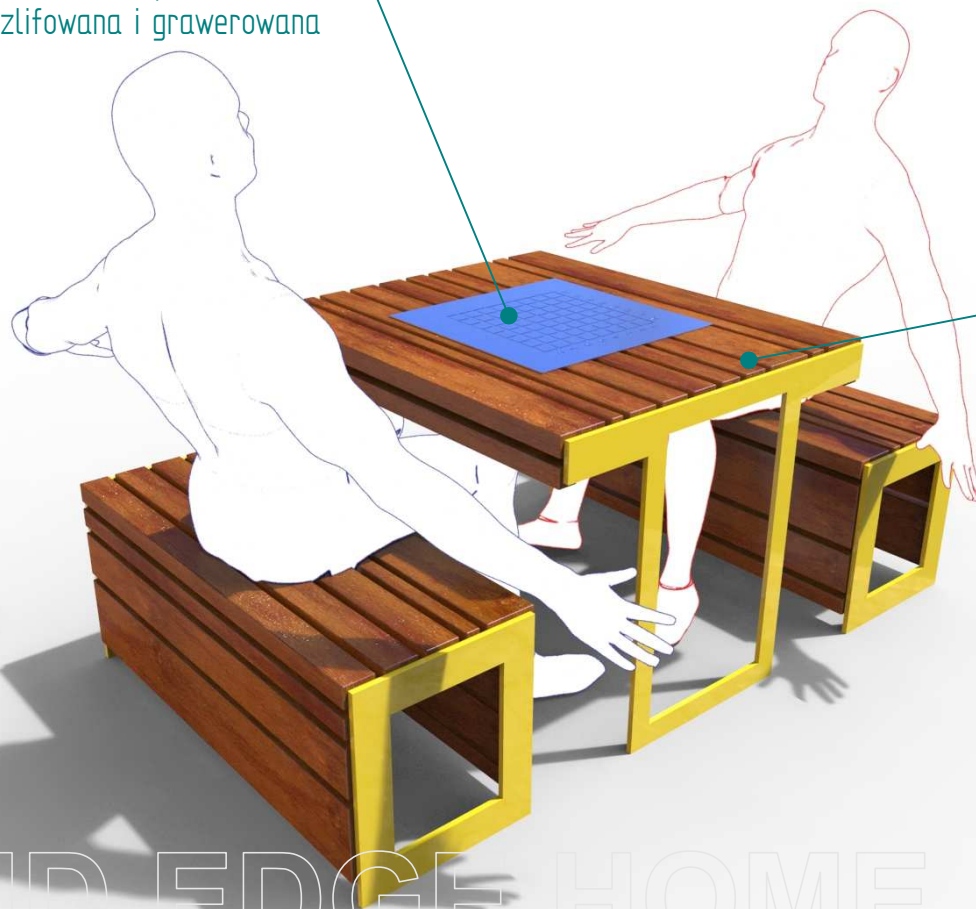


Historia zmian			
LP	Opis	Data	Zatwierdził



stal kwasoodporna 304
szlifowana i grawerowana



Drewno egzotyczne IROKO
grubość deski 43mm
olejowane z barwnikiem lub bez

Stal cynkowana i lakierowana proszkowo
lub
Stal kwasoodporna 304/316 (szlifowana lub lakierowana)
lub
Stal typu CORTEN

SOLID EDGE HOME USE

28.04.2017	Imię, Nazwisko:	 PUCZYŃSKI mała architektura
Projektował:	Mariusz	
Rysował:	Mariusz	
Sprawdził:	Mariusz	
05-800 Pruszków ul. Robotnicza 31 tel.: 22 7586693 info@puczynski.pl www.puczynski.pl		Nazwa pliku: Nr: 21-92 Komplet szachowy
rozm.:	Numer rysunku:	zm.:
A3	DFT: 21-02-23_1200.dft	
21-02-23.asm		
Skala arkusza:	1:10	Masa: 0,000 kg
		Arkusz 1 z 1