

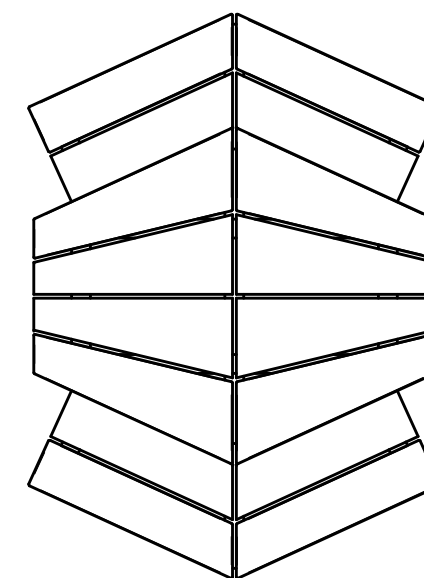
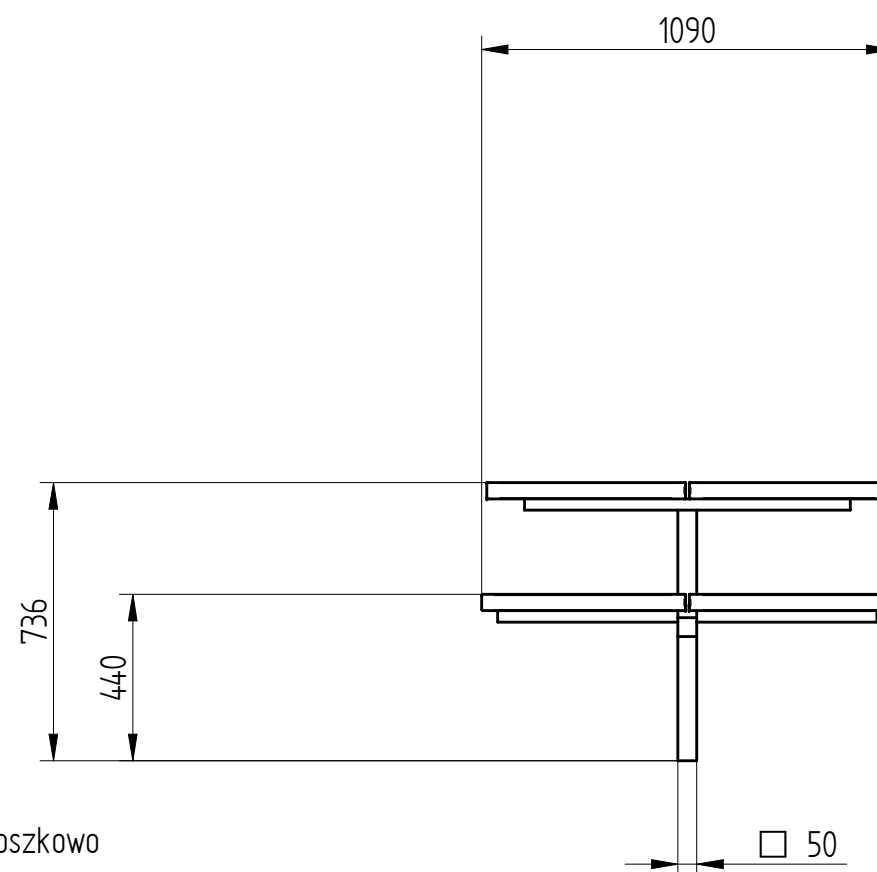
Drewno egzotyczne IROKO olejowane z barwnikiem

stal cynkowan i lakierowana proszkowo

lub

Stal kwasoodporna szlifowana lub lakierowana proszkowo

Beton C25/30 wzmocniony siatkami stalowymi  $\phi 6\text{mm}$



**PUCZYŃSKI - mała architektura**

Ul. Robotnicza 31 05-800 Pruszków tel.: 22 7586693 e-mail: info@puczynski.pl internet: www.puczynski.pl

	Konstruował	Sprawdził	Rysował	Nr zespołu	
Nazwisko	M. Puczyński	M. Puczyński	M. Puczyński	21-02-16	
Podpis				Skala	Format
Data	10/2015		10/2015	1:10	DFT

Nazwa części

**Komplet piknikowy**

Autor projektu zgodnie z Ustawą o prawie autorskim i prawach pokrewnych z dnia 04.02.1994r. (Dz.U. 2006 Nr 90 poz. 631 z późn. zmianami) zastrzega sobie prawa autorskie.