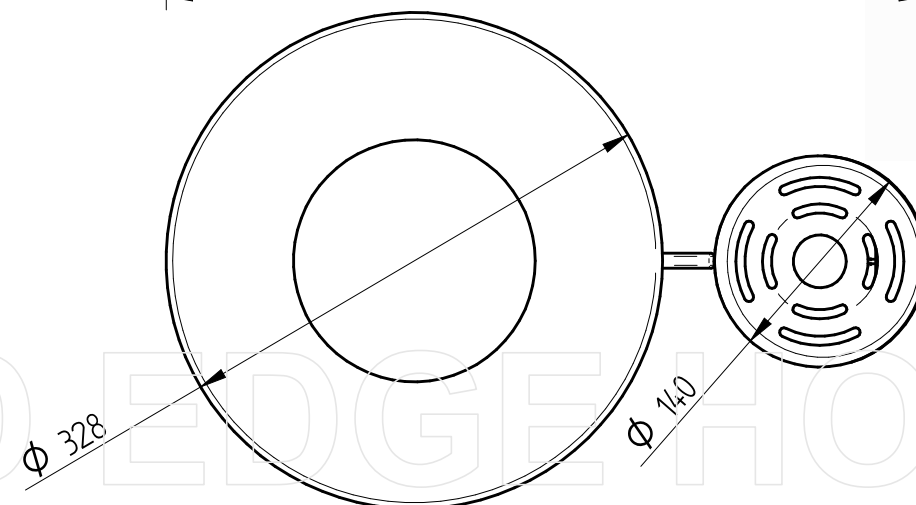



stal kwasoodporna szlifowana lub lakierowana
gatunek 304

UWAGA !!!
kosz musi być przymocowany
do podłoża (kołkowanie lub
fundamentowanie)



 PUCZYŃSKI - mała architektura Ul. Robotnicza 31 05-800 Pruszków tel.: 22 7586693 e-mail: info@puczynski.pl internet: www.puczynski.pl				
Nazwisko	Konstruował M. Puczyński	Sprawdził M. Puczyński	Rysował M. Puczyński	Nr zespołu 20-07-26
Podpis				Skala
Data	04/2016		04/2016	1:5
				Format DFT
Nazwa części			Kosz z popielnicą	

Autor projektu zgodnie z Ustawą o prawie autorskim i prawach pokrewnych z dnia 04.02.1994r. (Dz.U. 2006 Nr 90 poz. 631 z późn. zmianami) zastrzega sobie prawa autorskie.