

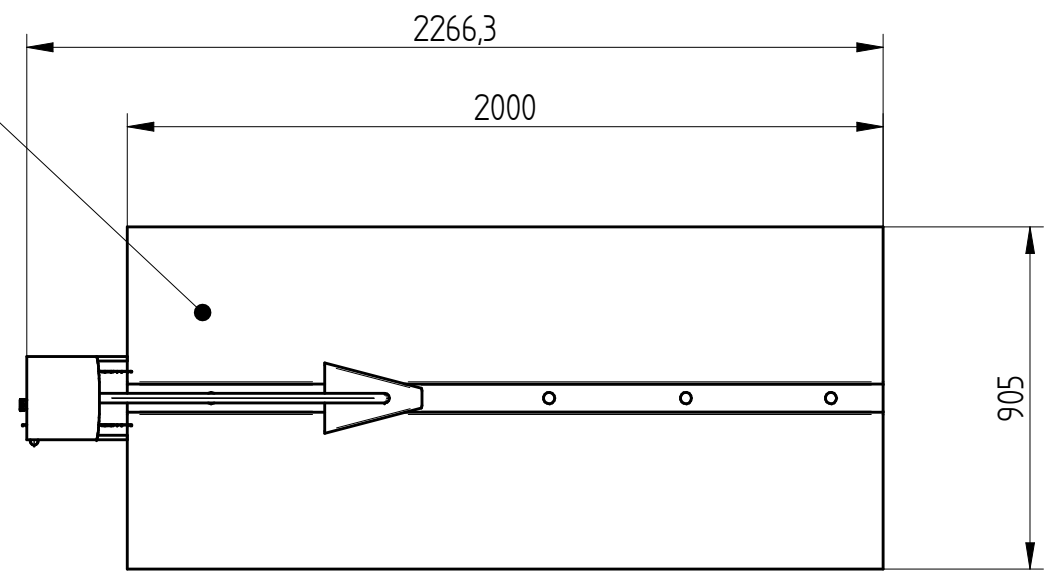
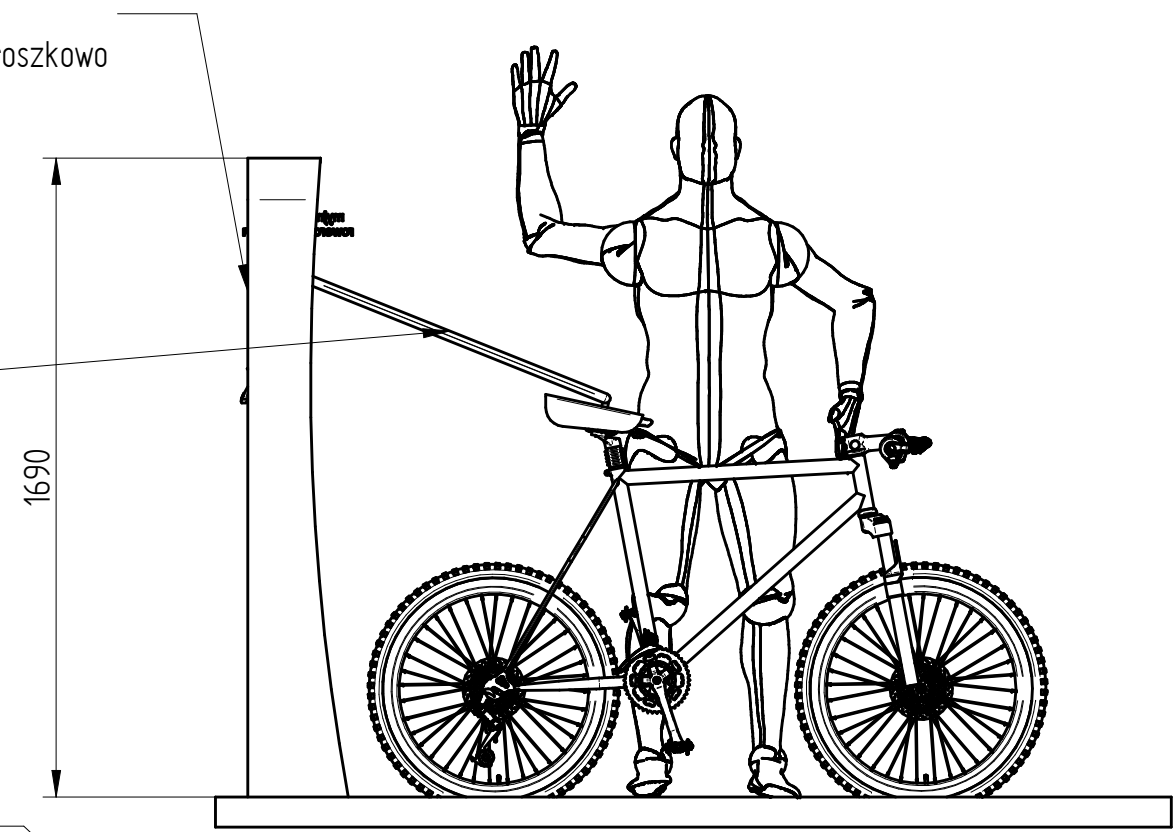
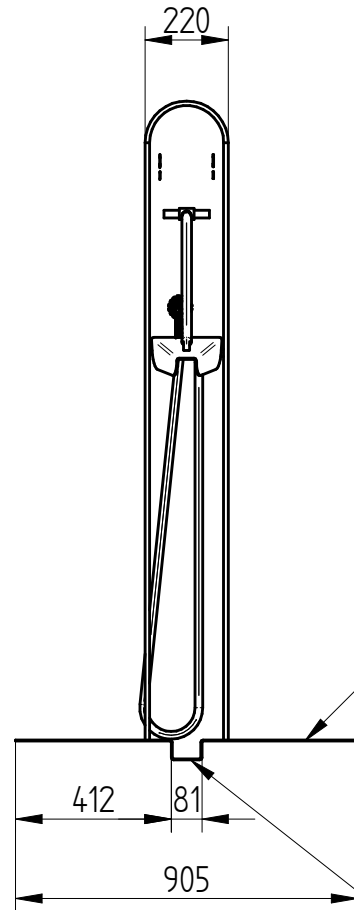
stal:
- kwasoodporna gatunek 304 lakierowana proszkowo


stal kwasoodporna 304 szlifowana

Spadki do wewnątrz

Opcjonalnie:
blacha ryflowana
stal kwasoodporna szlifowana gatunek 316L
lub
krata pomostowa WEMA

liniowe odprowadzenie wody



 PUCZYŃSKI - mała architektura Ul. Robotnicza 31 05-800 Pruszków tel.: 22 7586693 e-mail: info@puczynski.pl internet: www.puczynski.pl					
	Konstruował	Sprawdził	Rysował	Nr zespołu	
Nazwisko	M. Puczyński	M. Puczyński	M. Puczyński	20-37-04_01	
Podpis				Skala	Format
Data	06/2016		06/2016	1:20	DFT
Nazwa części			Myjnia rowerowa		

Autor projektu zgodnie z Ustawą o prawie autorskim i prawach pokrewnych z dnia 04.02.1994r. (Dz.U. 2006 Nr 90 poz. 631 z późn. zmianami) zastrzega sobie prawa autorskie.