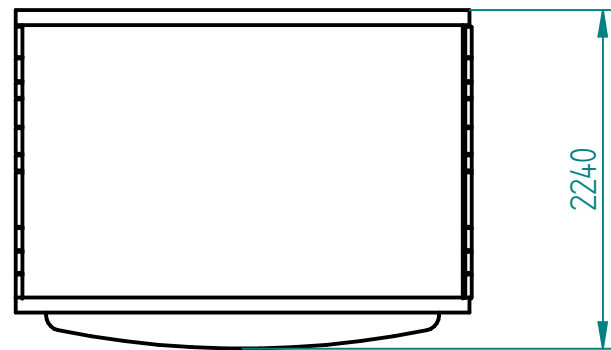
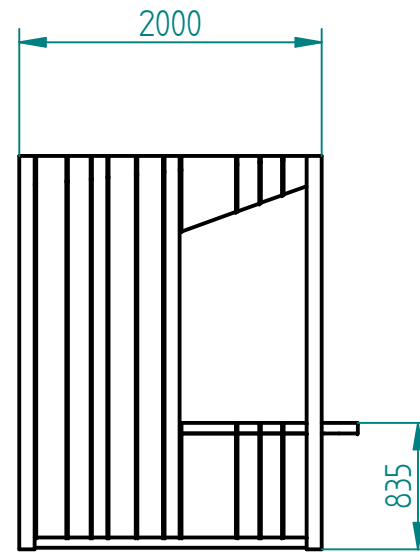
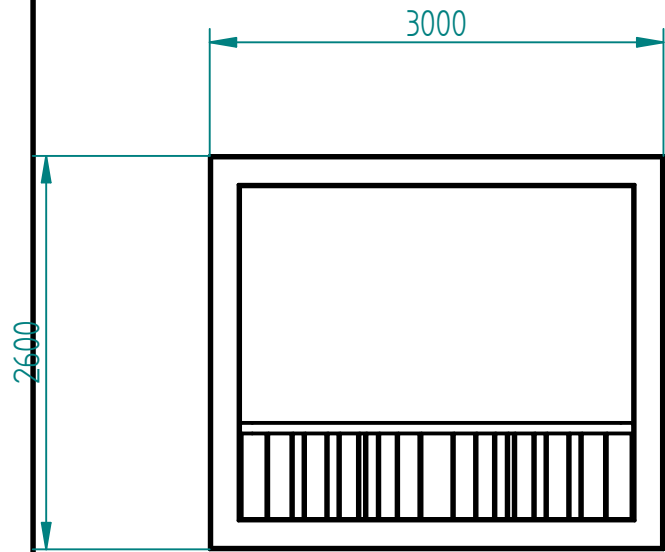


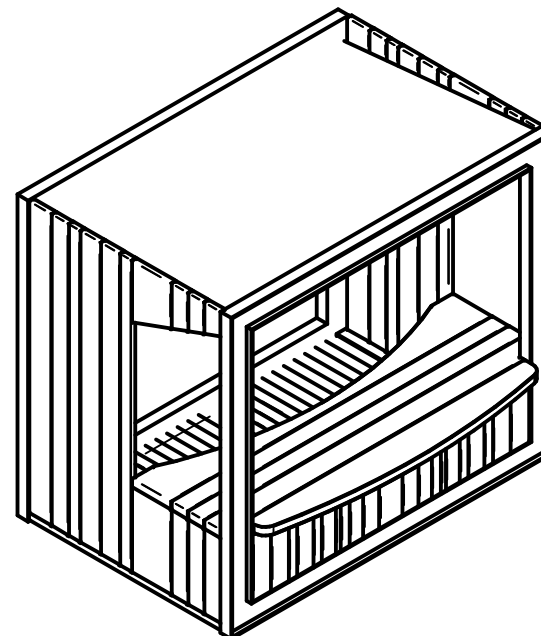
Historia zmian			
LP	Opis	Data	Zatwierdził



drewno klejone warstwowo BSH  
w klasach obowiązkowych GL impregnacja ciśnieniowa  
(Drodek NRO, oraz pleńnie grzyby – 2 Drodkami jednocześnie),  
Belki o przekroju 240x160mm Olejowanie z barwnikiem Nr 227 (PALISANDER)

lub

Drewno egzotyczne IROKO  
olejowane z barwnikiem lub bez



14.11.2017	Imię, Nazwisko:
Projektował:	Mariusz
Rysował:	Mariusz
Sprawdził:	Mariusz

05-800 Pruszków ul. Robotnicza 31  
tel: 22 7586693 info@puczynski.pl  
www.puczynski.pl

**PUCZYŃSKI**  
mała architektura

Nazwa pliku:  
Nr: *Wiata straganowa*

rozm.:	Numer rysunku:	zm.:
A3	DFT: 20-28-07.dft	

20-28-07.asm