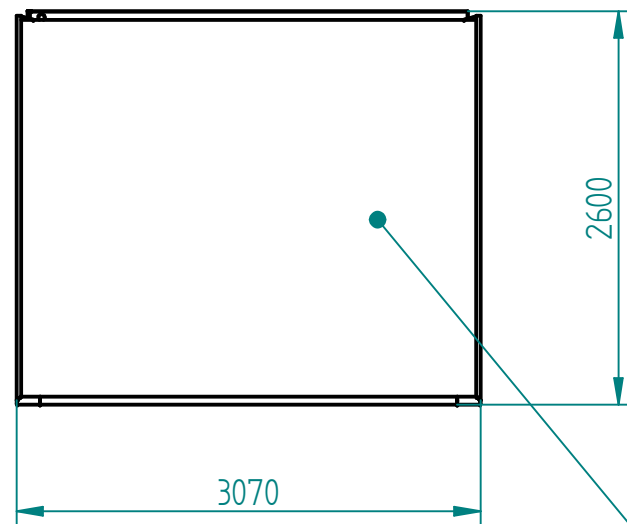
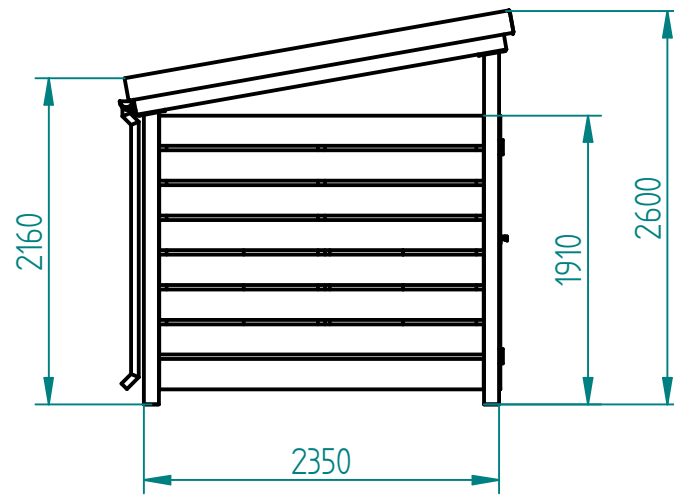
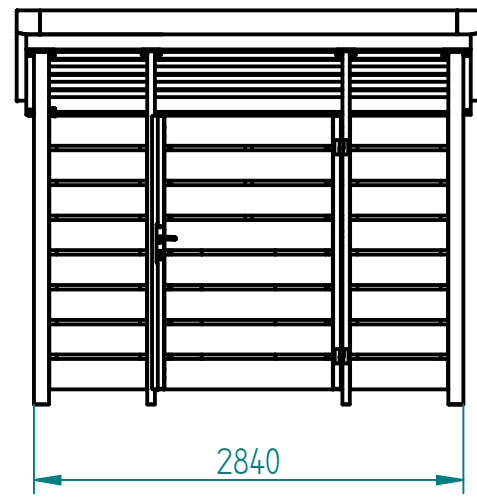
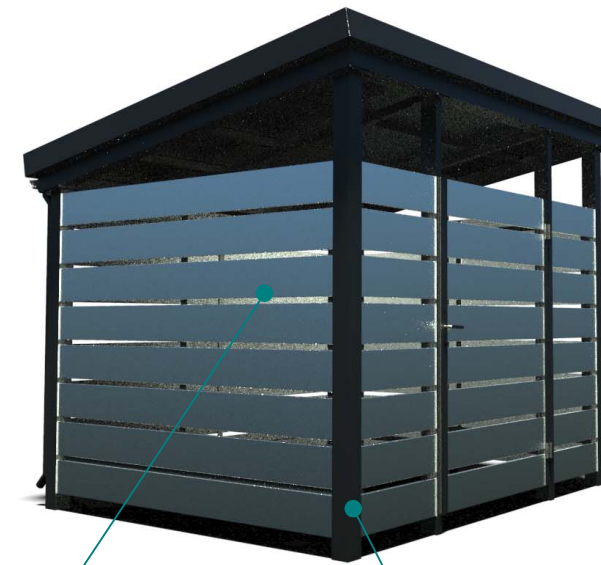


Wiata śmietnikowa przeznaczona dla 9szt. pojemników o pojemności 120l  
(możliwe inne gabaryty)



blacha ryflowana

Profil aluminiowy 20x200mm:  
- anodowany



Stal kwasoodporna 304  
lakierowana proszkowo wg palety RAL

profil 100x100mm

Profil aluminiowy 20x200mm:  
- laminowany



- montaż wg projektu konstrukcyjnego:
- do podłoża (tylko lity beton lub duże płyty granitowe)
  - przykrecanie do fundamentu np.15cm poniżej nawierzchni
  - przedłużone kotwy do fundamentowania

28.02.2021	Imię, Nazwisko:
Projektował:	Mariusz Puczyński
Rysował:	Mariusz Puczyński
Sprawdził:	Mariusz Puczyński

05-800 Pruszków ul. Robotnicza 31  
tel. 22 7586693 info@puczynski.pl  
www.puczynski.pl



**PUCZYŃSKI**  
mała architektura

Nazwa pliku:

**Wiata śmietnikowa**

rozm.: A3 Numer rysunku: DFT: 20-28-04\_01.dft zm.:

20-28-04\_01.asm