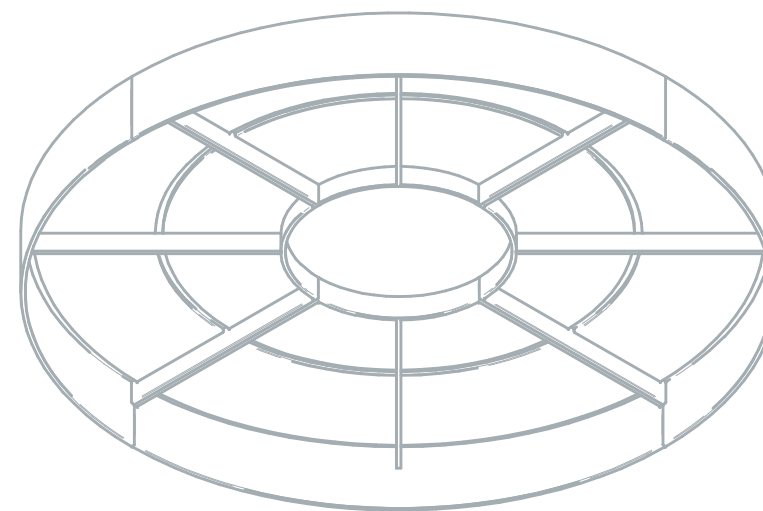
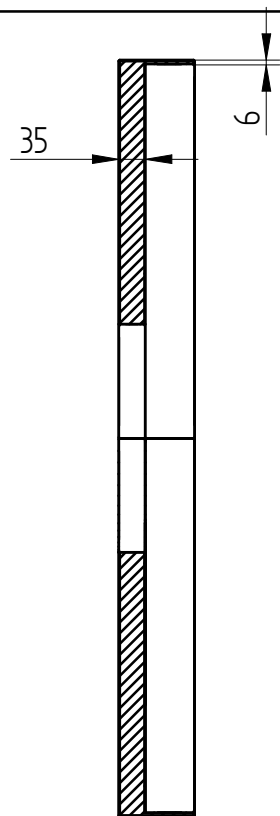
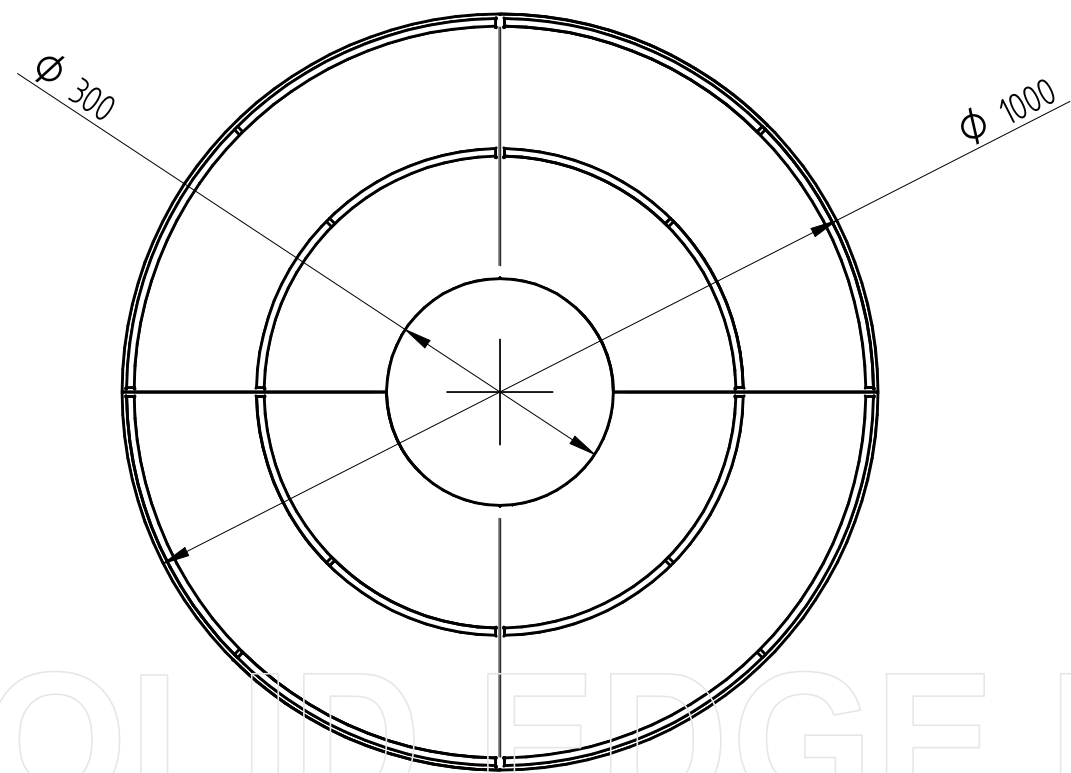


A-A



- blacha 6mm:
- kwasoodporna gatunek 304, szlifowana lub lakierowana proszkowo
 - stal cynkowana i lakierowana proszkowo
 - stal typu Corten



PUCZYŃSKI - mała architektura

Ul. Robotnicza 31 05-800 Pruszków tel.: 22 7586693 e-mail: info@puczynski.pl internet: www.puczynski.pl

Nazwisko	Konstruował M. Puczyński	Sprawdził M. Puczyński	Rysował M. Puczyński	Nr zespołu 20-16-05	
Podpis				Skala	Format
Data	09/2015		09/2015	1:20	DFT

Nazwa części

Ostona pozioma drzewa

Autor projektu zgodnie z Ustawą o prawie autorskim i prawach pokrewnych z dnia 04.02.1994r. (Dz.U. 2006 Nr 90 poz. 631 z późn. zmianami) zastrzega sobie prawa autorskie.