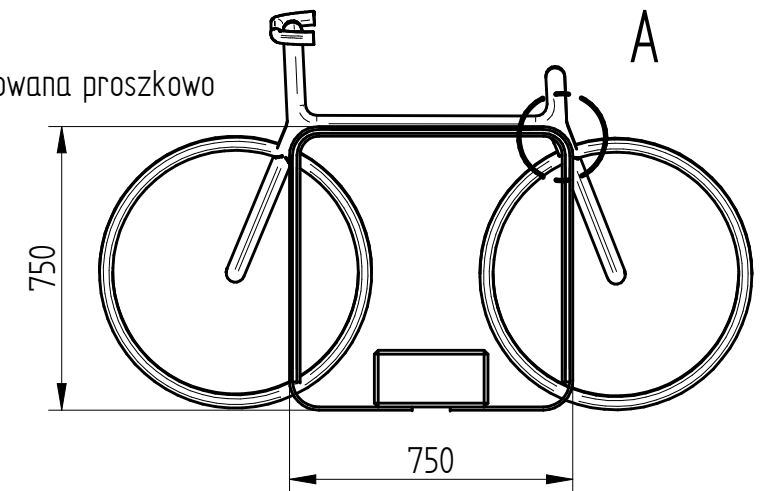


stal kwasoodporna gatunek 304
szlifowana lub lakierowana proszkowo

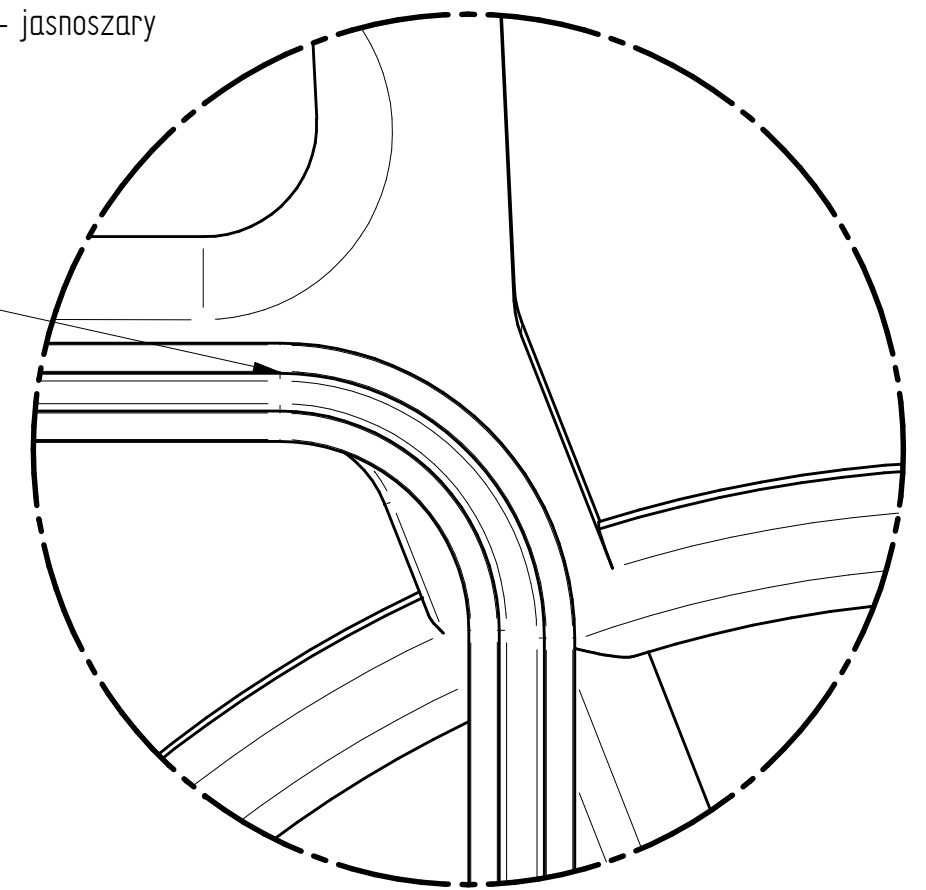
lub

stal cynkowana i lakierowana proszkowo



beton architektoniczny - jasnoszary

gumowy dystans



DETAIL A



PUCZYŃSKI - mała architektura

Ul. Robotnicza 31 05-800 Pruszków tel.: 22 7586693 e-mail: info@puczynski.pl internet: www.puczynski.pl

	Konstruował	Sprawdził	Rysował	Nr zespołu	
Nazwisko	TEPE.pl	M. Puczyński	M. Puczyński	20-11-10	
Podpis				Skala	Format
Data	11/2015		11/2015	1:20	DFT
Nazwa części	Podpora rowerowa modułowa bez montażu				

Autor projektu zgodnie z Ustawą o prawie autorskim i prawach pokrewnych z dnia 04.02.1994r. (Dz.U. 2006 Nr 90 poz. 631 z późn. zmianami) zastrzega sobie prawa autorskie.