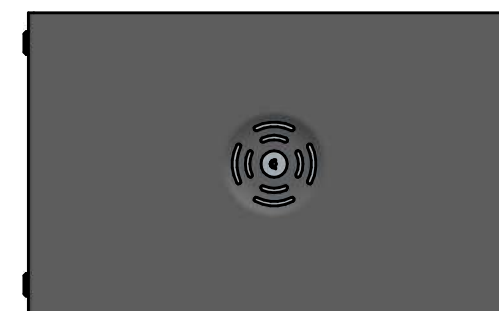
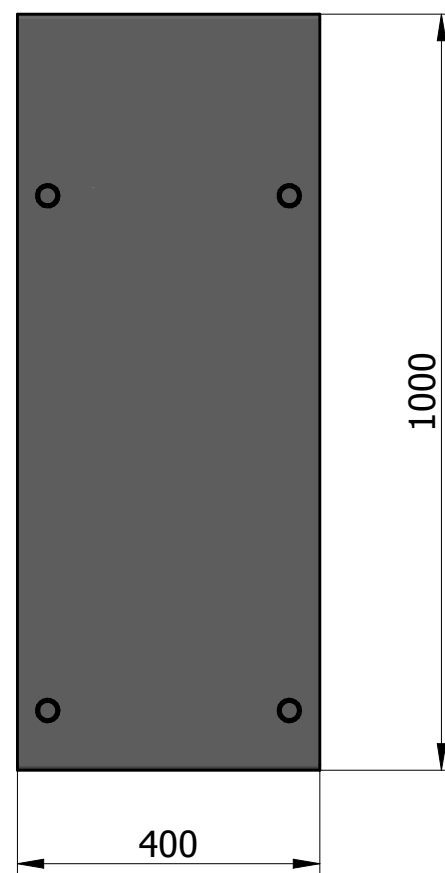


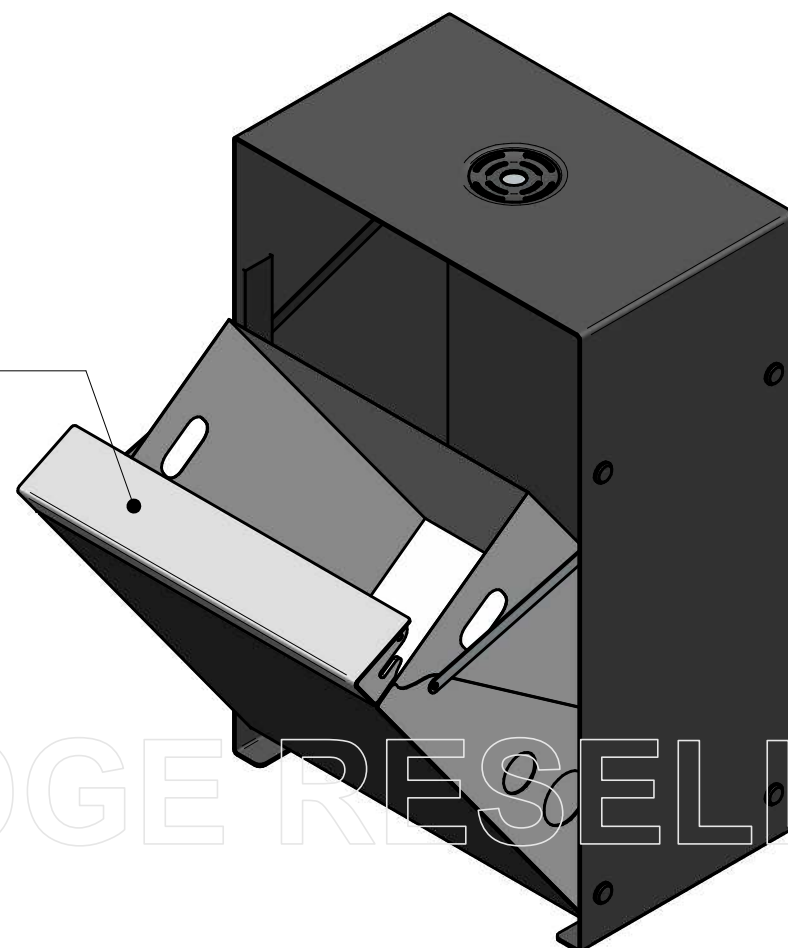
Półki wrzutowe
stal kwasoodporna
gat. 304, szlifowana.

Blacha kwasoodporna
lakierowana na RAL 7016



OTWIERANIE:
Wsunąć rękę pod półkę wrzutową,
naciśnąć do góry wewnętrzną listwę zwalniającą,
odchylić drzwiczki z wkładem.

ZAMYKANIE:
Wystarczy ponowne zamknięcie drzwiczek.
drzwiczki same się zablokują.



Ul. Robotnicz 31 05-800 Pruszków tel: 0-22 7586693 fax: 0-22 7586376
e-mail: puczynski@puczynski.pl internet: www.puczynski.pl

Nazwisko	Konstruował M. Puczyński	Sprawdził	Rysował Z. Belta	Nr zespołu 20-07-24_KK	
Podpis				Skala	Format
Data	03/12/2015		03/11/2015	1:10	DFT

Nazwa części

Kosz z popielniczką

SOLID EDGE RESELL