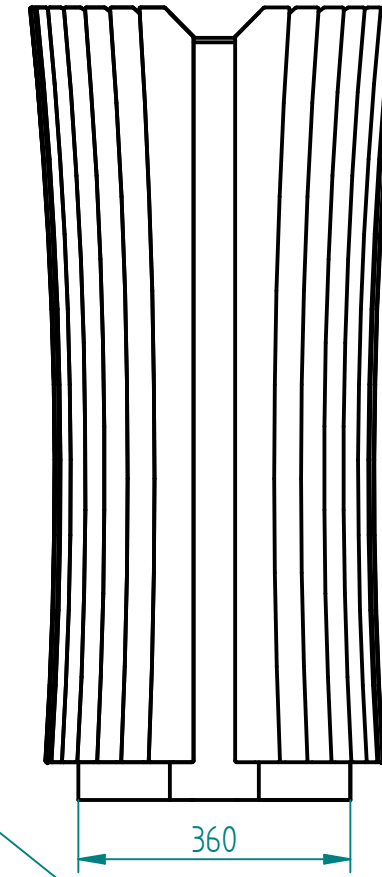
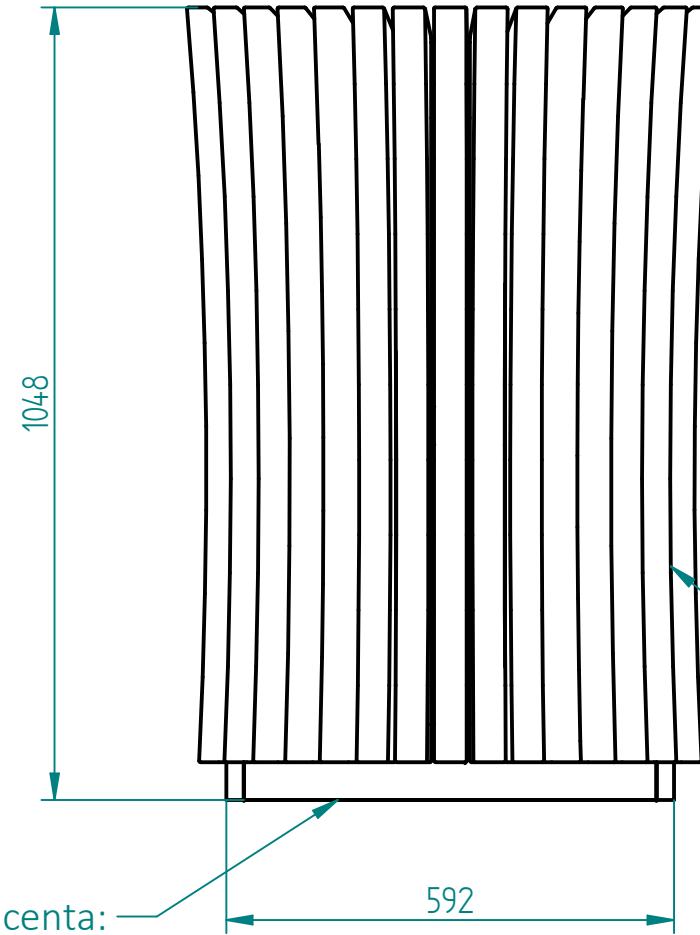
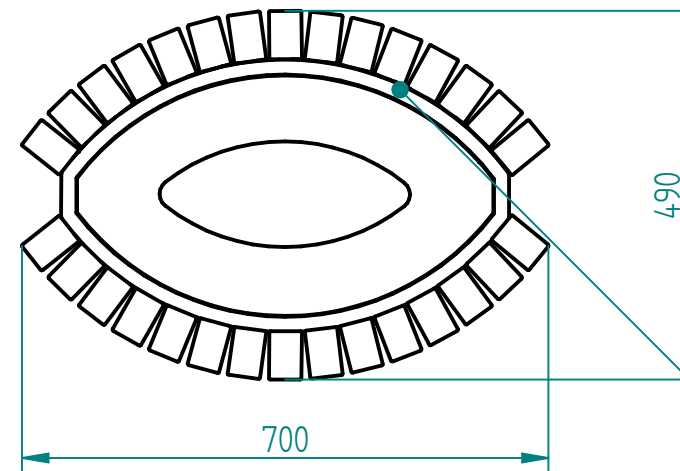


Historia zmian			
LP	Opis	Data	Zatwierdził



instalacja wg podłoża i wskazań producenta:  
 - przykręcane (4 kołki M8x60)  
 - kotwy i fundamentowane

Drewno IROKO  
 olejowane z barwnikiem



stal kwasoodporna 304 lub 316L szlifowana



02.03.2018	Imię, Nazwisko:	 <b>PUCZYŃSKI</b> <b>mała architektura</b>
Projektował:	Mariusz	
Rysował:	Mariusz	
Sprawdził:	Mariusz	
05-800 Pruszków ul. Robotnicza 31 tel.: 22 7586693 info@puczynski.pl www.puczynski.pl		Nazwa pliku: Nr: <b>Kosz na śmieci</b>
rozm.: A3	Numer rysunku: DFT: 20-07-08.dft	zm.:
20-07-08.asm		
Skala arkusza: 1:10	Masa: 0,000 kg	Arkusz 1 z 1