

RODZAJE STALI:
 Szlifowana stal nierdzewna 304
 Stal nierdzewna 316
 Stal ocynkowana, malowana proszkowo według standardu RAL
 Stal cortenowa

TYPES OF STEEL:
 Ground stainless steel 304
 316 stainless steel
 Galvanized steel, powder coated according to RAL standard
 Corten steel

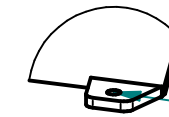
Drewno IROKO impregnowane olejem z barwnikiem lub bez
 IROKO wood treated with coloured or transparent oil



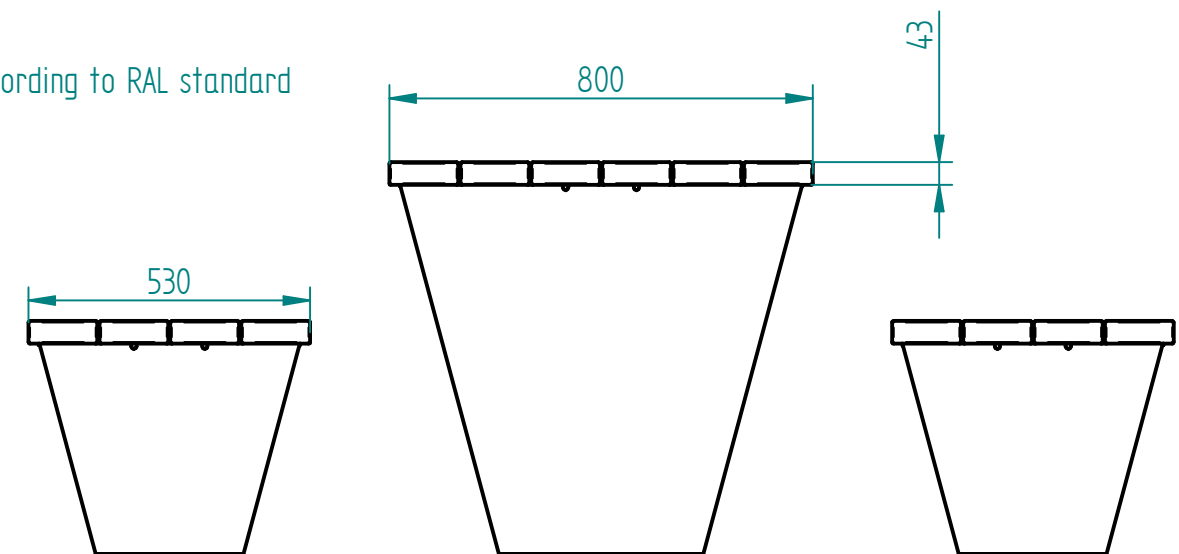
Historia zmian			
LP	Opis	Data	Zatwierdził



SZCZEGÓŁ A



Łatwy montaż do podłoża
 Easy installation to the grinded



15.03.2019	Imię, Nazwisko:
Projektował:	Michał MIKURENDA
Rysował:	Michał MIKURENDA
Sprawdził:	Michał MIKURENDA



PUCZYŃSKI
 mała architektura

Nazwa pliku:

05-800 Pruszków ul. Robotnicza 31
 tel.: 22 7586693 info@puczynski.pl
 www.puczynski.pl

rozmiar:	Numer rysunku:	zm.:
A3	DFT: 20-02-02_m.dft	

20-02-02.asm