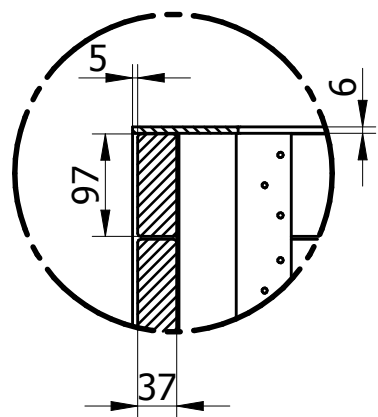
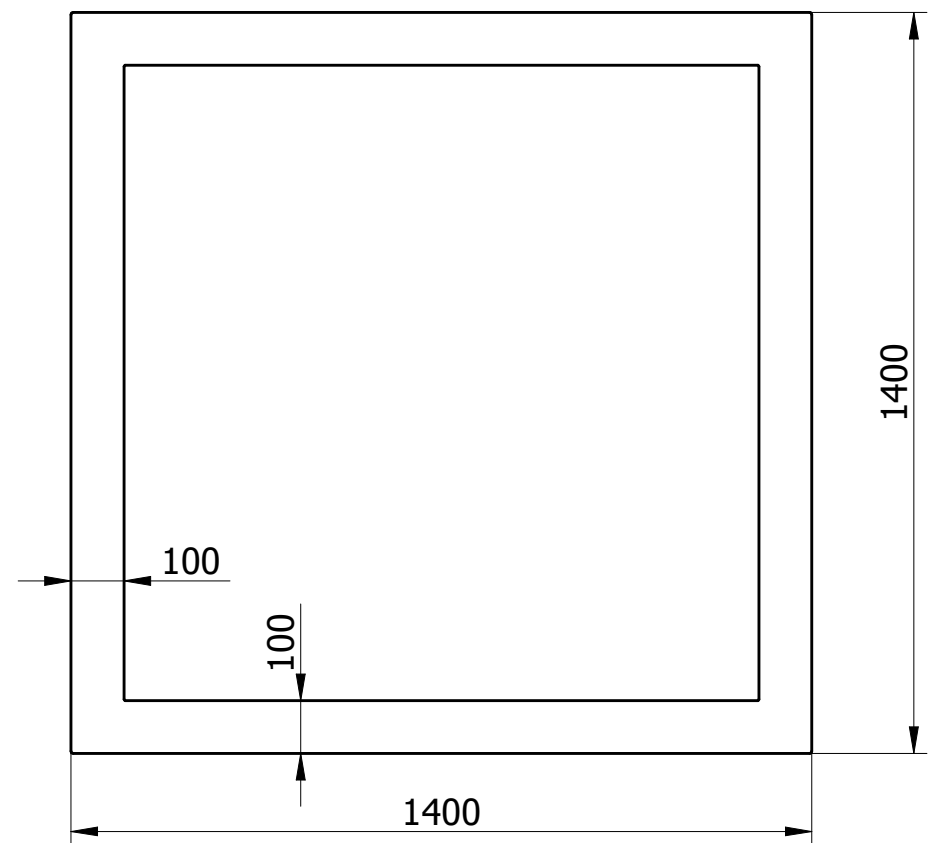
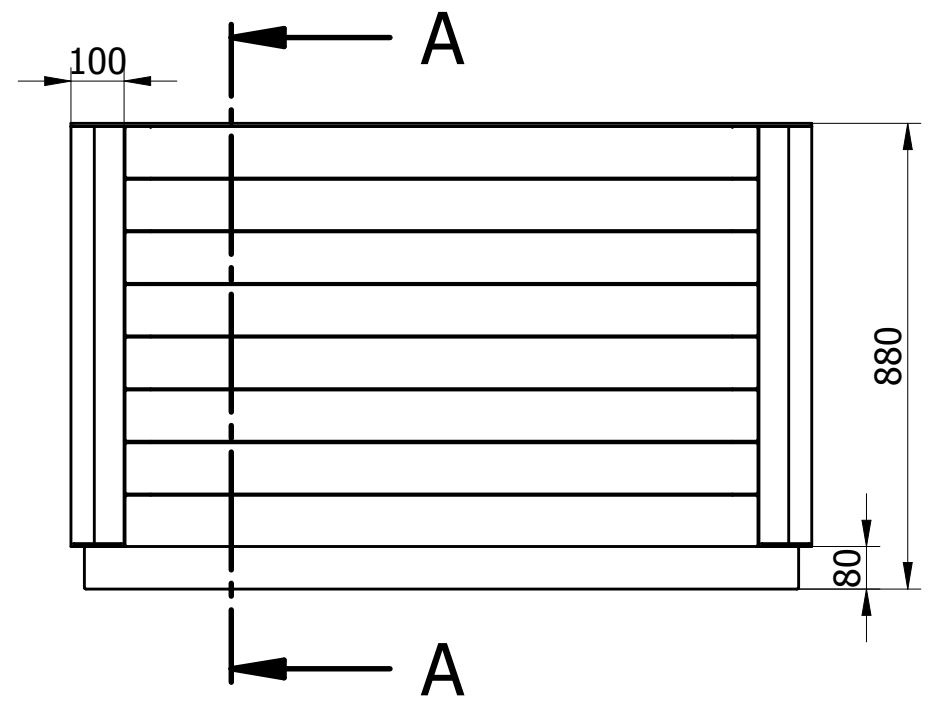
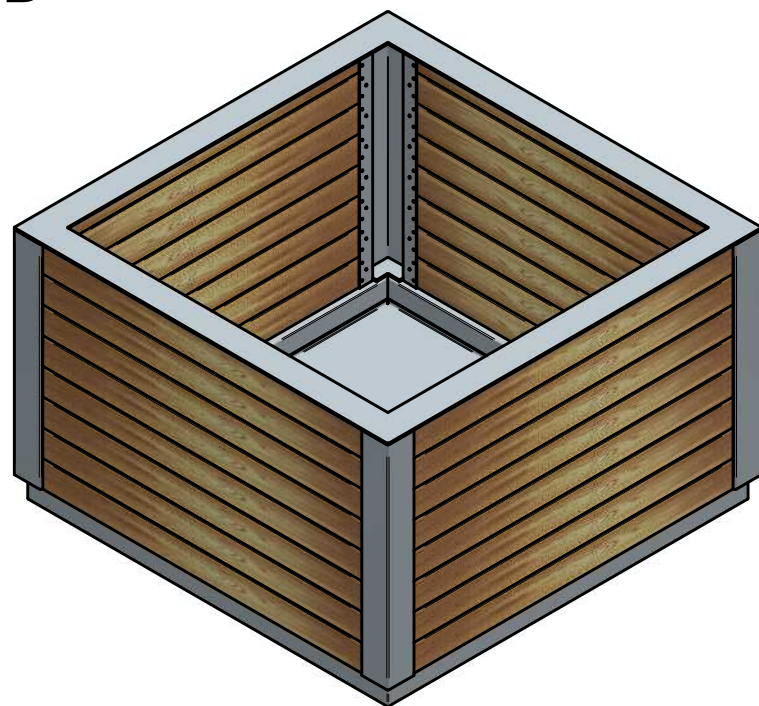


SECTION A-A



DETAIL B



Ul. Robotnicz 31 05-800 Pruszków tel: 0-22 7586693 fax: 0-22 7586376
 e-mail: puczynski@puczynski.pl internet: www.puczynski.pl

	Konstruował	Sprawdził	Rysował	Nr zespołu	
Nazwisko	M.Puczyński		Z.Belta	19-15-10-1400x1400x880	
Podpis				Skala	Format
Data	02/06/2015		02/06/2015	1:10	DFT

Nazwa części **Donica duża 1400x1400x880mm**