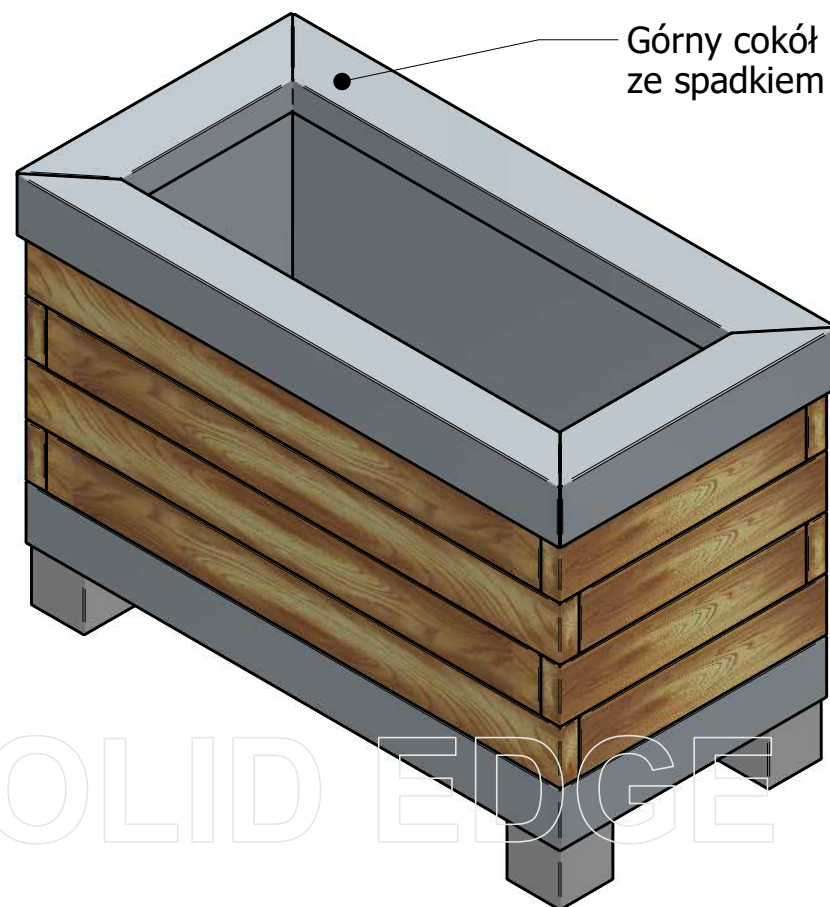
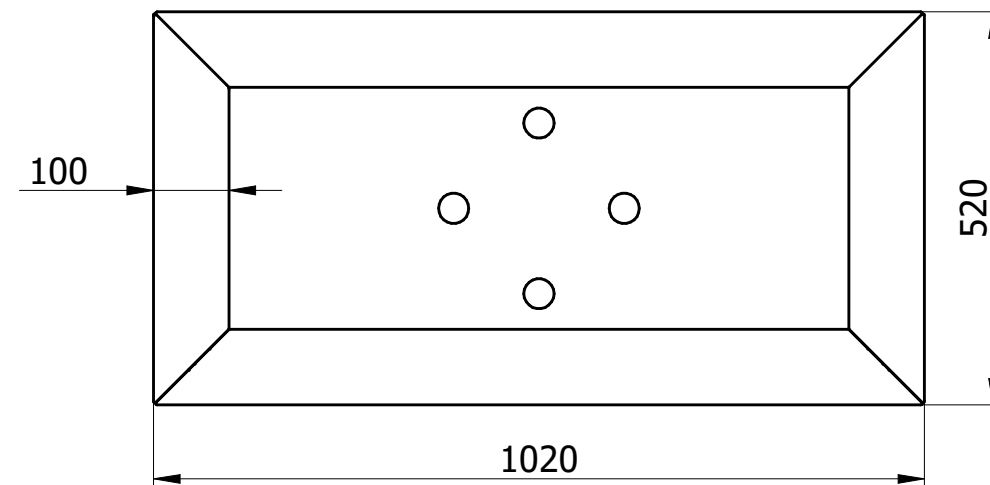
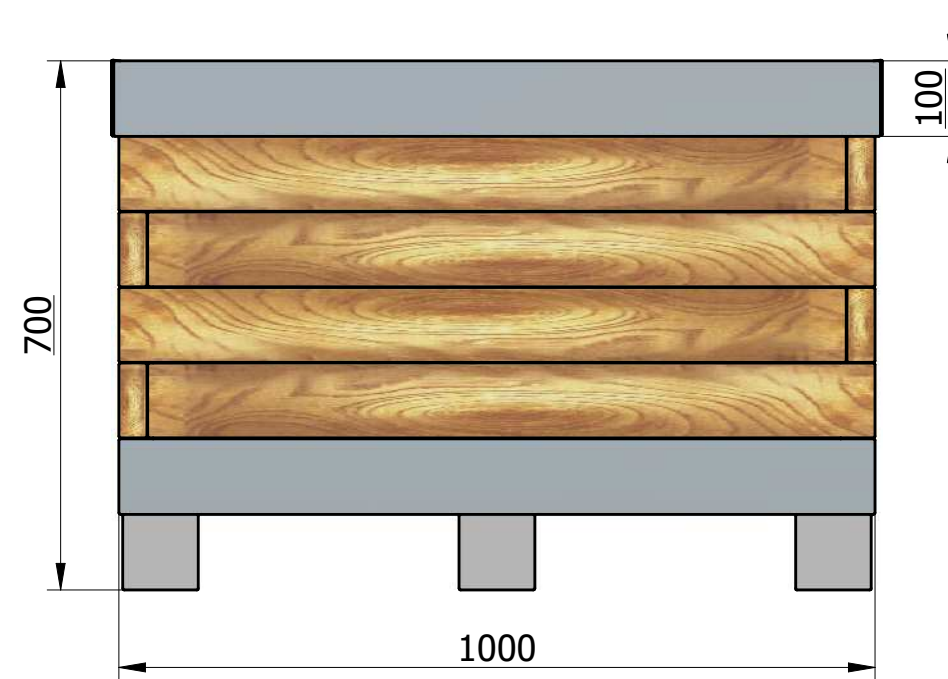
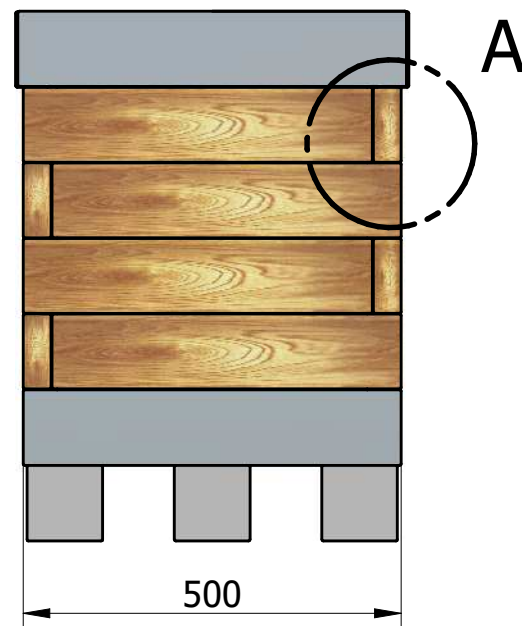


DETAIL A



Górny cokół pochylony ze spadkiem do wewnątrz.



Drewno egzotyczne IROKO olejowane, deska o grubości 43mm

Elementy metalowe wykonane z blachy kwasoodpornej w gat. 304 lub 316L, szlifowane lub lakierowane na kolor RAL 7016

 PUCZYŃSKI - mała architektura Ul. Robotnicza 31 05-800 Pruszków tel.: 22 7586693 e-mail: info@puczynski.pl internet: www.puczynski.pl					
	Konstruował	Sprawdził	Rysował	Nr zespołu	
Nazwisko			Z.Belta	19-15-02_1000x500x700	
Podpis				Skala	Format
Data	10/04/2014		10/04/2014	1:10	DFT
Nazwa części			Donica		

SOLID EDGE RESELLER COPY